

Timberfinder Oy

**LAUSUNTO PALON LEVIÄMISEN
RAJOITTAMISESTA JULKISIVUN
TUULETUSVÄLISSÄ TENMAT FF 102/25
-PALOKATKONAUHALLA**

Laadittu 15.2.2022



**PALOTEKNINEN INSINÖÖRITOIMISTO
MARKKU KAURIALA OY**

KÄSITTEET

Paisuva palokatkonauha

Paisuvalle palokatkonauhalle tarkoitetaan tässä palokatkotuotetta, joka paisuu lämmön vaikutuksesta ja tämän jälkeen muodostaa osastoivan tai paloa rajoittavan palokatkon. Paisuvaa palokatkonauhaa käytetään esimerkiksi sulkemaan avoin tuuletusrako julkisivu- tai räystäärakenteessa.

Palon rajoittaminen tuuletusvälissä

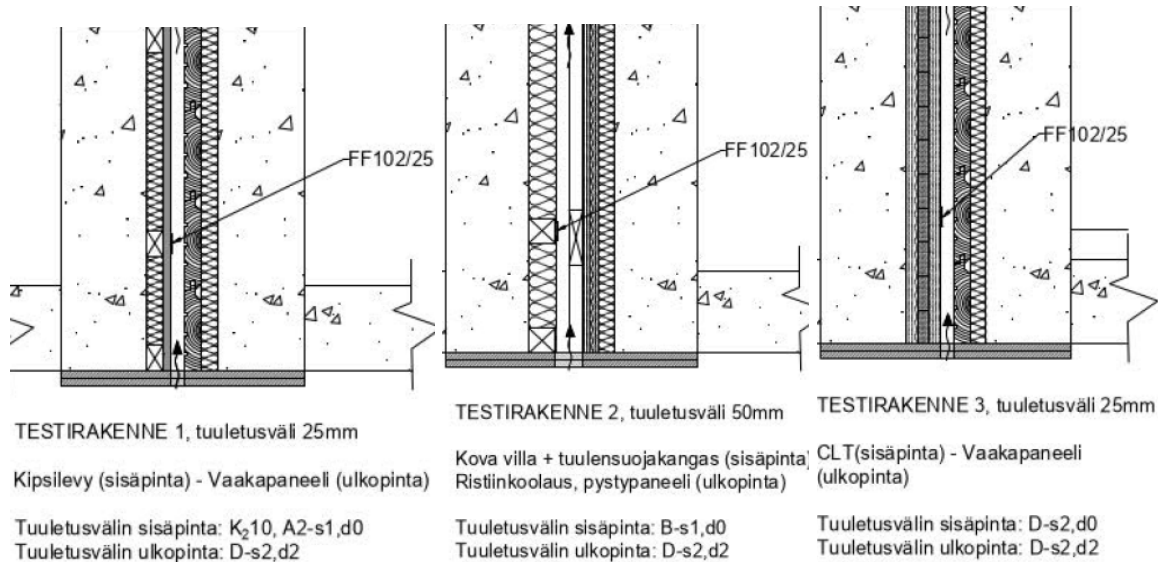
Ympäristöministeriön asetukset rakennusten paloturvallisuudesta 848/2017 [1] ja 927/2020 [2] edellyttävät palon leviämisen rajoittamista tuuletusvälissä kerroksittain P1- ja P2-paloluokan rakennuksissa asetusten taulukossa 8 esitetyissä tapauksissa. Rajoittamalla palon leviämistä tuuletusvälissä voidaan sallia lievempiä vaatimuksia ulkoseinän ulkopinnan ja tuuletusvälien pintojen pintaluokilta, mikä mahdollistaa esimerkiksi palosuojaamattoman puupinnan käytön. Palon leviämisen rajoittamiselle julkisivun tuuletusvälissä ei ole esitetty EI-luokitusvaatimusta.

1 JOHDANTO

Tarkastelun kohteena on TENMAT FF 102/25 -palokatkonauhan soveltuvuus julkisivun tuuletusvälin palokatkotuotteeksi tilanteissa, joissa palon leviämistä tuuletusvälissä on asetusten 848/2017 ja 927/2020 mukaan rajoitettava. Tarkastelu perustuu Tampereen yliopiston palolaboratoriossa 25.10.2021 tehtyihin polttokokeisiin [3]. Testirakenteet testattiin esistandardin prEN 1364-6:201X ”Fire resistance tests for non-loadbearing elements – Part 6: Cavity Barriers” [4] mukaisesti.

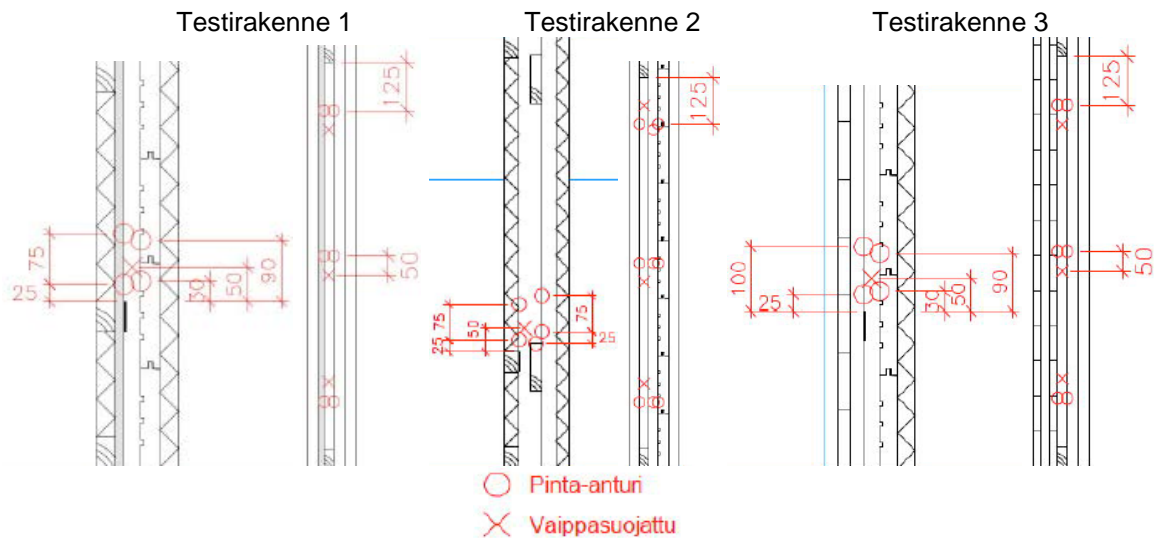
2 PALOKATKONAUHAN TOIMIVUUDEN TARKASTELU

Polttokokeissa testattiin palokatkonauhan toimivuutta kolmessa erilaisessa julkisivurakenteessa. Testirakenteet on esitetty seuraavassa kuvassa (Kuva 1).



Kuva 1. Testirakenteet 1-3. [3]

Lämpötilamittareiden sijainnit testirakenteissa on esitetty seuraavassa kuvassa (Kuva 2).

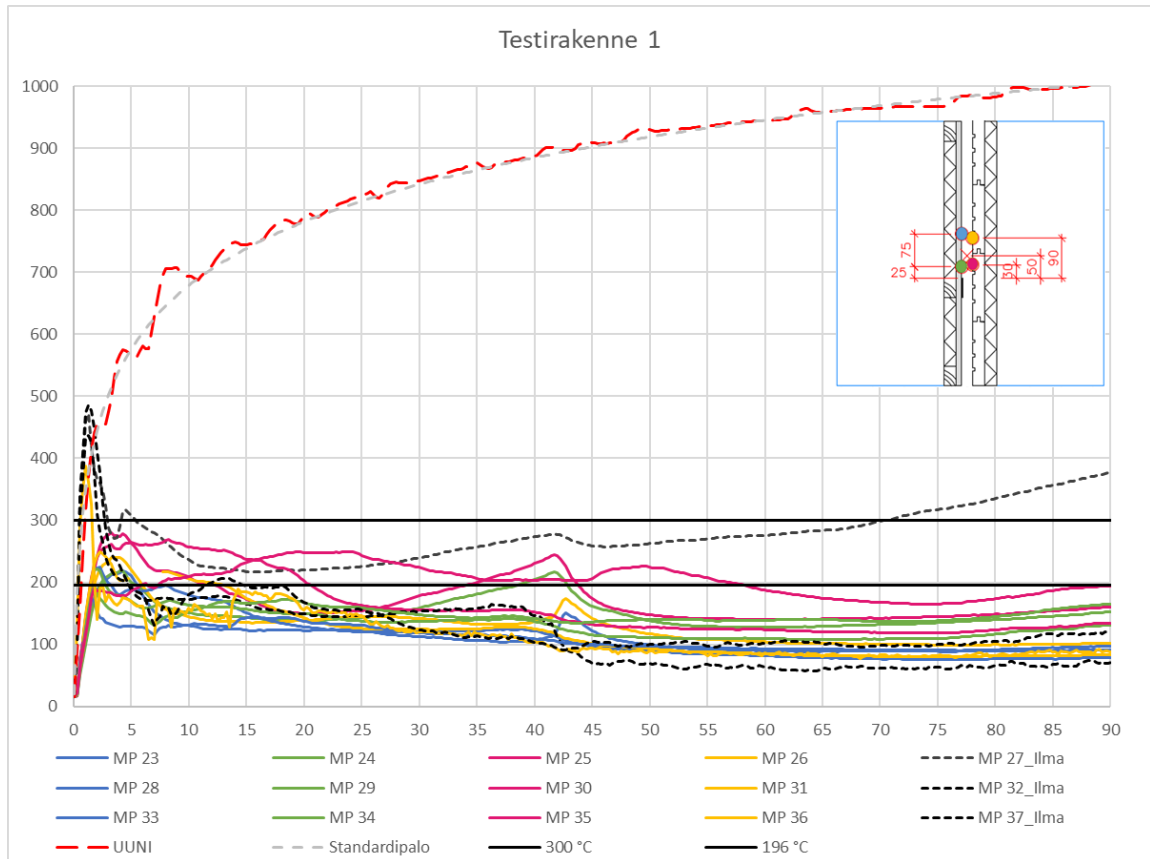


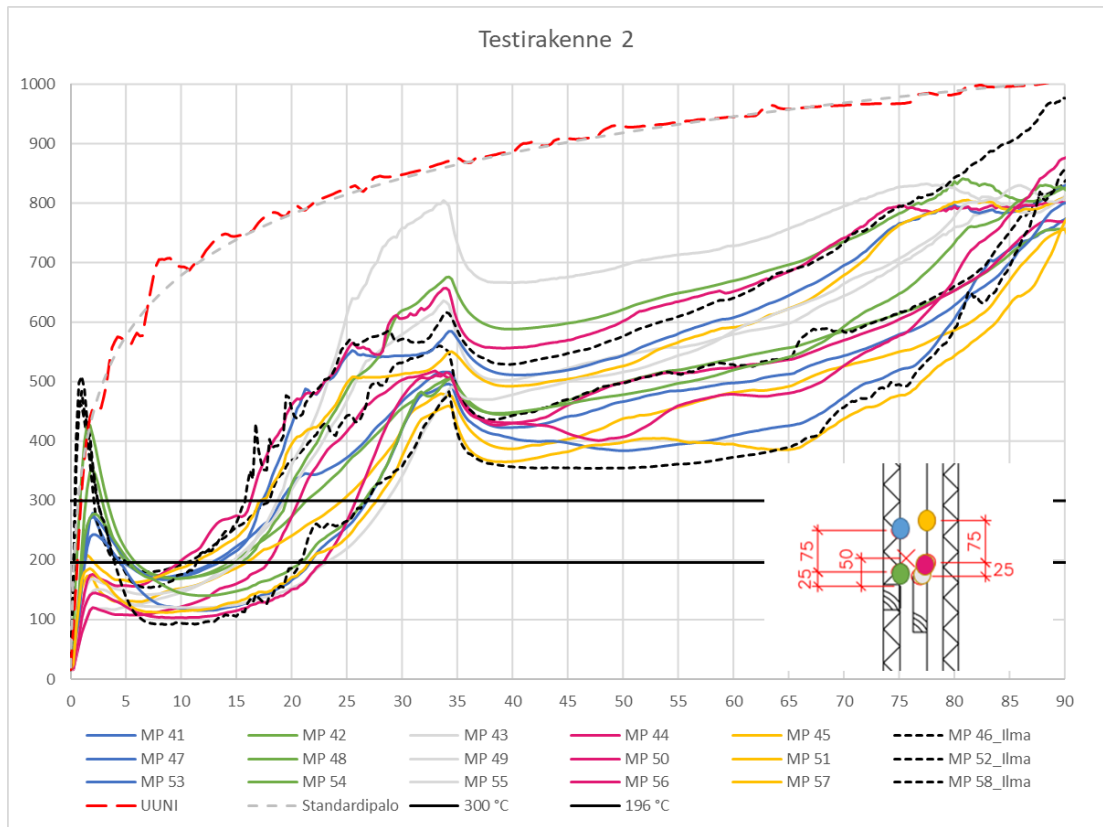
Kuva 2. Lämpötilamittareiden sijainnit testirakenteissa 1-3. [3]

Esistandardin prEN 1364-6:201X mukaan avoimien onteloiden testissä eristävyiden (I) ja tiiviiden (E) kriteerit ovat seuraavat:

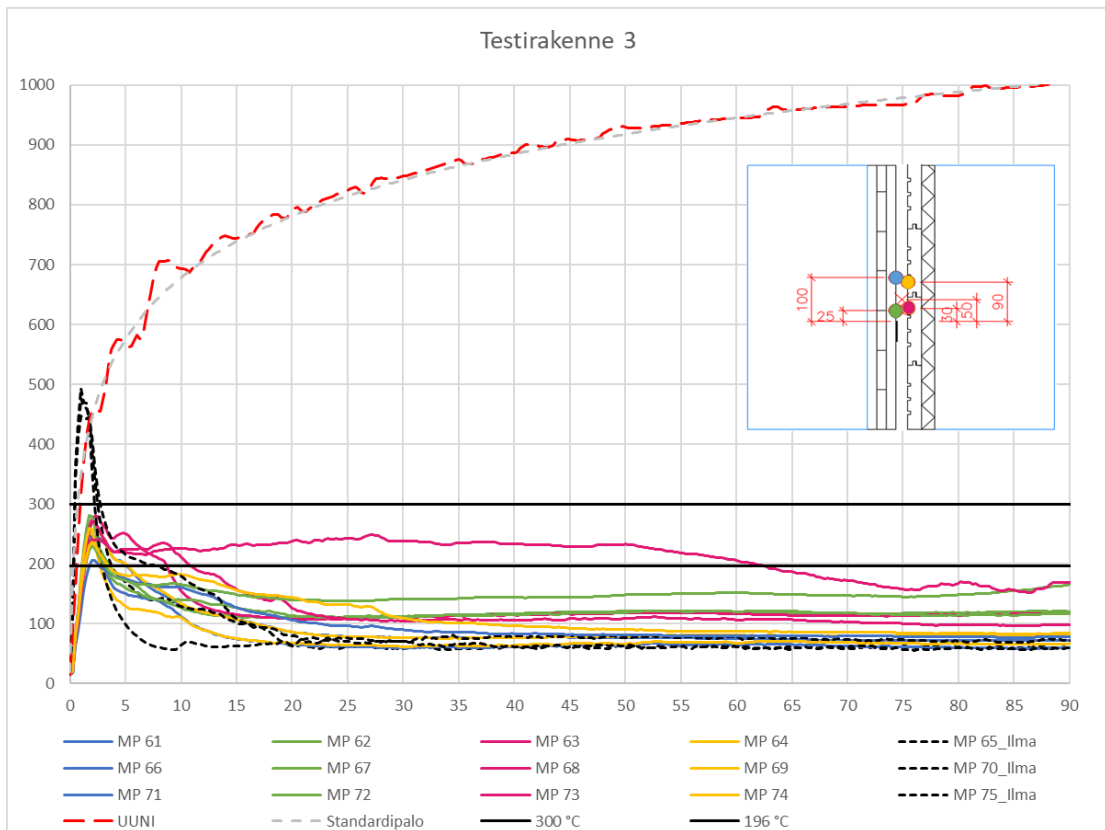
- Eristävyyden kriteerinä on, ettei lämpötilan nousu ylitä 180 °C. Testirakenteen lämpötila kokeen alussa oli 16 °C, joten lämpötilan raja-arvo kokeen aikana on 196 °C.
- Tiiviiden kriteereinä on:
 - o Puuvillavanutukko ei syty.
 - o Yhtäjaksoista yli 10 s kestävää liekkiä ei esiinny.
- Kriteerien ylittymistä ensimmäisen 5 minuutin aikana ei huomioida.

Lämpötilat tuuletusvälissä palokatkonauhan yläpuolella on esitetty seuraavissa kuvissa (Kuvat 3 – 5). Kuvaajista on poistettu selvästi virheelliset mittapisteeet; koko mittausdata on esitetty lämpötilakäyrinä polttokoeraportissa [3].





Kuva 4. Testirakenteen 2 lämpötiläkäyrät.



Kuva 5. Testirakenteen 3 lämpötiläkäyrät.

Kuvista 3 – 5 nähdään, että eristävyiden (I) osalta mikään testirakenteista ei täyttänyt esistandardin prEN 1364-6:201X kriteereitä, koska lämpötila ei laskenut 196 °C alapuolelle ensimmäisen 5 minuutin aikana. Tiiviiden (E) osalta kriteerit täyttyivät testirakenteissa 1 ja 3 koko polttokokeen ajan eli 96 minuuttia. Testirakenteissa 2 tiiviyden (E) säilyi 19 minuuttia.

Asetukset 848/2017 [1] ja 927/2020 [2] ei kuitenkaan edellytä tuuletusvälissä osastoivuusvaatimuksen täyttymistä, vaan palon leviämistä tulee rajoittaa. Arvioitaessa palokatkonauhan kykyä rajoittaa palon leviämistä tuuletusvälissä tarkastellaan seuraavien kriteerien täyttymistä:

1. Paisuva palokatkonauha sulkee tuuletusvälin kohtuullisessa ajassa.
2. Tuuletusvälin tiiviyden säilyminen tuuletusvälin sulkeutumisen jälkeen.
3. Lämpötila palokatkonauhan yläpuolella ei nouse korkeammaksi kuin tuuletusvälin pintojen syttymislämpötila. Kaikissa testirakenteissa (Kuva 1) tuuletusvälin ulkopinnan puuverhoilu on helpoiten syttyvä pinta. Puun keskimääräisenä syttymislämpötilana voidaan pitää 300 – 365 °C [5].

Yllä mainittujen kriteerien mukaiset tulokset on koottu seuraavaan taulukkoon (Taulukko 1):

Taulukko 1: Polttokoetulokset [3].

	Testirakenne 1	Testirakenne 2	Testirakenne 3
Tuuletusvälin sulkeutumisaika	1,25 min	1 min	1 min
Tuuletusvälin tiiviiden pettämisaika	Ei kokeen aikana (96 min)	19 min	Ei kokeen aikana (96 min)
Tuuletusvälin pintalämpötila yli 300 °C	Ei kokeen aikana (96 min)	Lämpötila laski alle 300 °C 3,25 minuutin kohdalla ja nousi yli 300 °C 16,5 minuutin kohdalla	Ei kokeen aikana (96 min)
Tuuletusvälin ilmaraon lämpötila yli 300 °C	Lämpötila laski alle 300 °C 5,5 minuutin kohdalla ja nousi yli 300 °C 70,5 minuutin kohdalla	Lämpötila laski alle 300 °C 2,5 minuutin kohdalla ja nousi yli 300 °C 16 minuutin kohdalla	Lämpötila laski alle 300 °C 3 minuutin kohdalla eikä noussut yli 300 °C enää kokeen aikana.

Taulukon 1 tuloksista huomataan, että kaikissa testirakenteissa palokatkonauha paisui ja sulki tuuletusvälin verrattain nopeasti. Testirakenteissa 1 ja 3 tuuletusvälin tiiviyden ei pettänyt koko polttokokeen aikana ja pintalämpötila palokatkonauhan yläpuolella ei noussut puun syttymislämpötilaa korkeammaksi koko polttokokeen aikana, joten tarkasteltavan palokatkonauhan voidaan arvioida rajoittaneen palon leviämistä tuuletusvälissä erittäin tehokkaasti.

Testirakenteessa 2 tuuletusvälin tiiviys petti 19 minuutin kohdalla ja pintalämpötila palokatkonauhan yläpuolella ylitti 300 °C 16,5 minuutin kohdalla. Tässäkin rakenteessa tarkasteltavan palokatkonauhan voidaan arvioida rajoittaneen palon leviämistä merkittävästi verrattuna tilanteeseen, jossa paloa ei olisi rajoitettu lainkaan, mutta ei niin hyvin kuin rakenteissa 1 ja 3.

Testirakenteessa 2 julkisivulaudoituksen pystypaneelissa oli pystysuuntaiset urat. Urat jäivät palokatkonauhan kohdalla vaakakoolauksen taakse, joten palokatkonauha ei pääse täyttämään uria ja siten täydellisesti sulkemaan tuuletusväliä. Todennäköisesti polttokokeessa puu on hiiltynyt urien ympäriltä kasvattaen uria ja mahdollistaen palon leviämisen palokatkon yläpuolelle. Parhaan vaikutuksen saamiseksi paisuva palokatkonauha tulisi sijoittaa siten, että se pääsee palotilanteessa täyttämään kaikki rakenteessa olevat pystysuuntaiset raot ja sulkemaan tuuletusvälin täysin.

3 YHTEENVETO JA JOHTOPÄÄTÖKSET

Tässä lausunnossa otettiin kantaa TENMAT FF 102/25 -palokatkonauhan soveltuvuuteen rajoittamaan palon leviämistä julkisivun tuuletusvälissä.

Tarkastelun perusteella voidaan arvioida, että TENMAT FF 102/25 -palokatkonauha soveltuu rajoittamaan paloa julkisivun tuuletusvälissä seuraavilla ehdoilla:

- **Tuuletusvälin leveys palokatkonauhan kohdalla on enintään 25 mm.**
- **Tuuletusvälin kaikki sisäpinnat täyttävät vähintään D-s2, d2 -luokkavaatimuksen.**
- **Palokatkonauha tulee sijoittaa tuuletusväliin siten, ettei esimerkiksi koolausten taakse jää avoimia pystyuria palokatkonauhan kohdalle, vaan palokatkonauha pääsee paisuessaan sulkemaan koko tuuletusvälin.**
- **Palokatkonauhan asennus tulee tehdä valmistajan ohjeen mukaan.**
- **Palokatkonauhan käyttöikä Suomen olosuhteissa on 60 vuotta [6].**

Arvio perustuu Tampereen yliopiston poltokoeraporttiin Tutkimusselostus nro RAK/2663/2021 [3].

Tampereella 15.2.2022

PALOTEKNINEN INSINÖÖRITOIMISTO MARKKU KAURIALA Oy

Laatinut:



Mikko Nieminen
Paloturvallisuussuunnittelija
DI, Rakennustekniikka

Tarkastanut:



Päivi Myllylä
Aluejohtaja
FISE PV-paloturvallisuussuunnittelija
TkL, Rakennustekniikka



Timo Jokinen
DI, Rakennustekniikka
Johtava asiantuntija /
FISE V-Paloturvallisuussuunnittelija

LÄHTEET

- [1] Suomen ympäristöministeriön asetus rakennusten paloturvallisuudesta 848/2017.
- [2] Suomen ympäristöministeriön asetus rakennusten paloturvallisuudesta annetun ympäristöministeriön asetuksen muuttamisesta 927/2020.
- [3] Tampereen yliopisto. Tuuletusraon palokatkon polttokoe. Tutkimusselostus nro RAK/2663/2021. 3.12.2021.
- [4] PrEN 1364-6, Fire resistance tests for non-loadbearing elements – Part 6: Cavity Barriers.
- [5] Babrauskas, V. Ignition of Wood: A Review of the State of the Art. 2001.
- [6] Tenmat LTD. Statement on firefly age testing evidence: Finland. 1.10.2020.