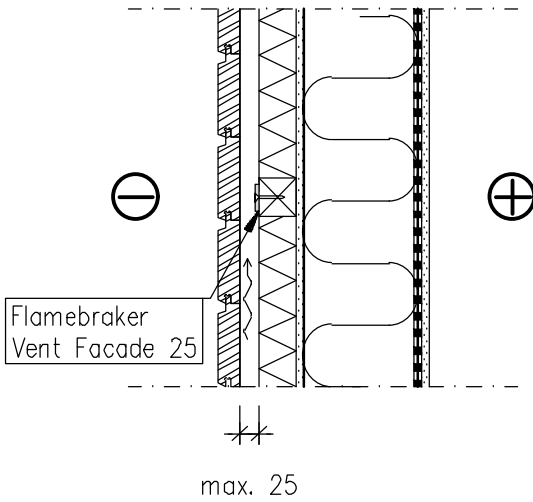
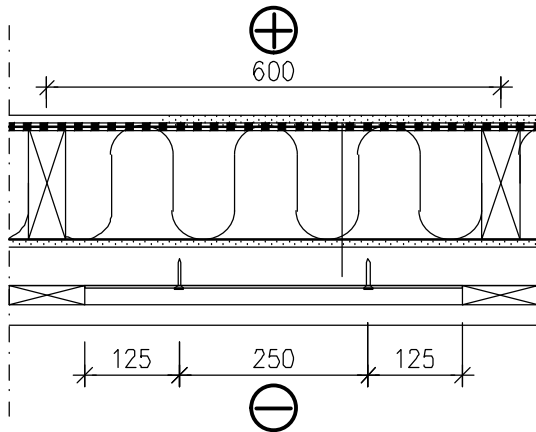


Timberfinder®**Flamebraker®**Tyyppi
RAKENNUSOSA
Luokitus
LIITOSDETALJISisältö
Flamebraker Vent Facade 25, palokatkonauha
Julkisivun tuuletusväli, pystykoolausHuomiot
Tarkemmat tiedot ja ohjeet tuotesivullaNro.
VF25-1/3Päiväys
18.01.2023Tekijä
-Työ nro
-

EI MITTAKAAVASSA

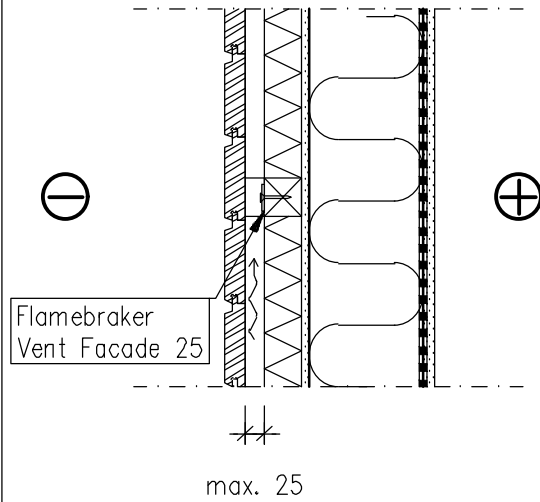
PYSTYLEIKKAUS
Asennus koolauksen väliin

max. 25

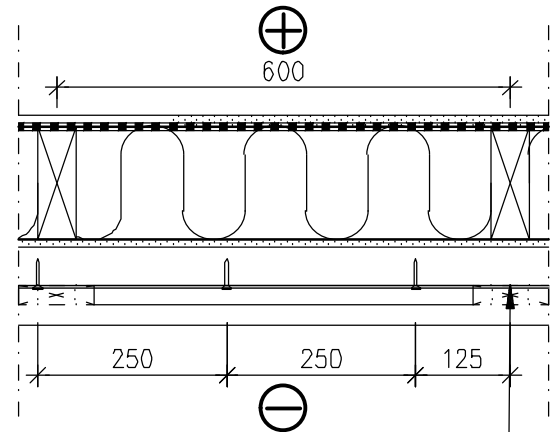
VAAKALEIKKAUS
Asennus koolauksen väliin

600

125 250 125

PYSTYLEIKKAUS
Asennus jatkuvana

max. 25

VAAKALEIKKAUS
Asennus jatkuvana

600

250 250 125

HUOM! Puskuliitos koolauksen kohdalla

TOTEUTUS- JA SUUNNITTELUOHJEET:

Suunnittelu- ja toteutusohjeet perustuvat Palotekninen insinööri-toimisto Markku Kauriala Oy:n antamaan lausuntoon tuotteelle suoritettua polttokokeesta. Tutustu tuotetta käyttäessäsi aina myös varsinaiseen lausuntoon, joka on ladattavissa tuotesivulta.

1. Tuuletusvälin kaikkien sisäpintojen täytettävä vähintään D-s2,d2 -luokkavaatimus
2. Tuuletusvälin leveys palokatkonauhan kohdalla enintään 25 mm.
3. Palokatkonauha tulee sijoittaa tuuletusväliin siten, että sillä on mahdollista sulkea paisuessa koko tuuletusväli. Kaikki avoimeksi jäävät urat, joita pitkin palo voi kiertää nauhan sulkeman väliin heikentävät ratkaisun kykyä rajoittaa palon leviämistä.
4. Kiinnitys valmistajan ohjeen mukaan

Piirustukset ovat ohjeellisia. Piirustusten soveltuvuudesta kohteeseen vastaa suunnittelija.

Timberfinder Oy

o



Karjarannantie 18

o

28100 Pori

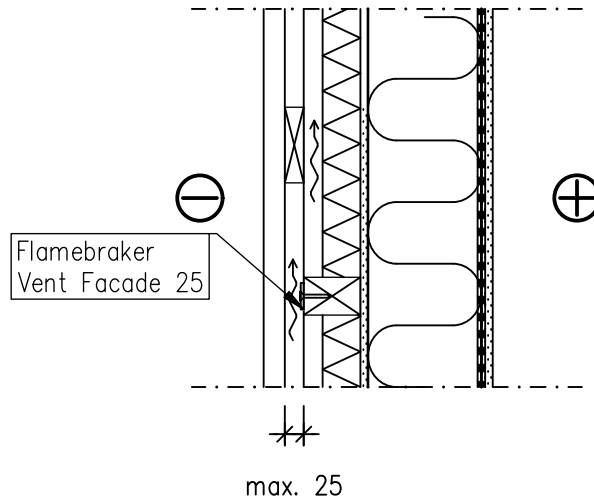
o

045 808 7770

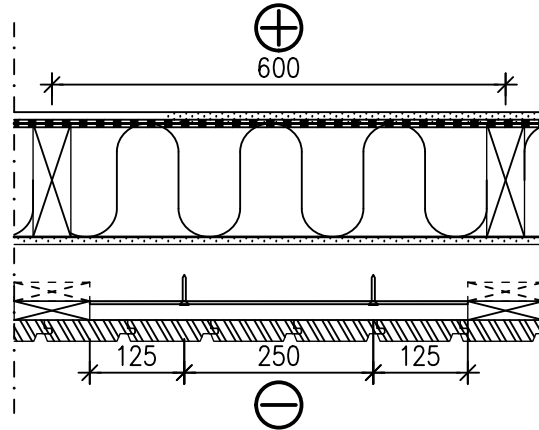
 	Tyyppi RAKENNUSOSA	Sisältö Flamebraker Vent Facade 25, palokatkonauha Julkisivun tuuletusväli, ristiinkoolaus	
	Luokitus LIITOSDETALJI		
Huomiot Tarkemmat tiedot ja ohjeet tuotesivulla			Nro. VF25-2/3
Päiväys 18.01.2023	Tekijä -	Työ nro -	

EI MITTAKAAVASSA

PYSTYLEIKKAUS
Asennus koolauksen väliin



VAAKALEIKKAUS
Asennus koolauksen väliin





Vaakasuuntaisen palon leviämisen rajoittamiseksi tuuletusväliin on mahdollista tuplata pystykoolaus

TOTEUTUS- JA SUUNNITTELUOHJEET:

Suunnittelu- ja toteutusohjeet perustuvat Palotekninen insinööri-toimisto Markku Kauriala Oy:n antamaan lausuntoon tuotteelle suoritettua polttokokeesta. Tutustu tuotetta käyttäessäsi aina myös varsinaiseen lausuntoon, joka on ladattavissa tuotesivulta.

1. Tuuletusväliin kaikkien sisäpintojen täytettävä vähintään D-s2,d2 -luokkavaatimus
2. Tuuletusväliin leveys palokatkonauhan kohdalla enintään 25 mm.
3. Palokatkonauha tulee sijoittaa tuuletusväliin siten, että sillä on mahdollista sulkea paisuessa koko tuuletusväli. Kaikki avoimeksi jäävät urat, joita pitkin palo voi kiertää nauhan sulkeman väliin heikentävät ratkaisun kykyä rajoittaa palon leviämistä.
4. Kiinnitys valmistajan ohjeen mukaan

Piirustukset ovat ohjeellisia. Piirustusten soveltuvuudesta kohteeseen vastaa suunnittelija.

 	Tyyppi RAKENNUSOSA	Sisältö Flamebraker Vent Facade 25, palokatkonauha Julkisivun tuuletusväli, risti- ja pystykoolaus	
	Luokitus LIITOSDETALJI		
Huomiot Tarkemmat tiedot ja ohjeet tuotesivulla			Nro. VF25-3/3
Päiväys 14.12.2022	Tekijä -	Työ nro -	

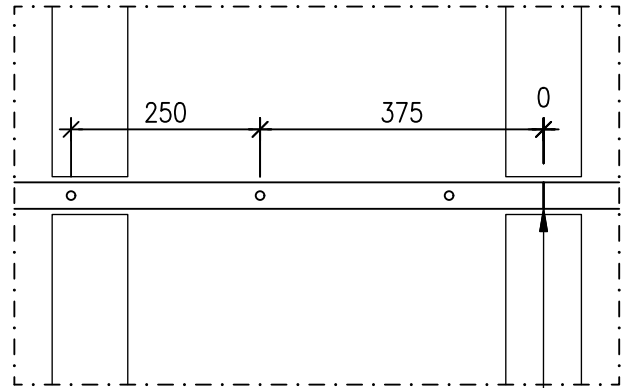
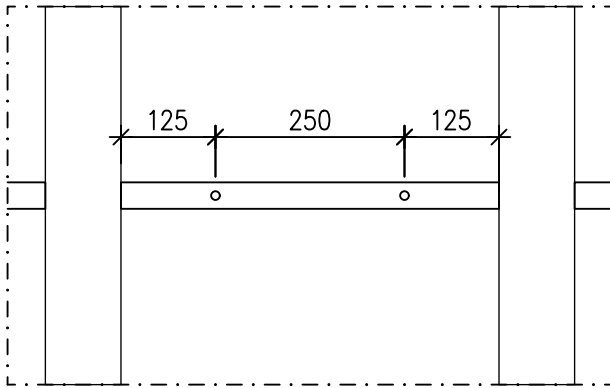
EI MITTAKAAVASSA

PYSTYKOO LAUS

A. Asennus koolauksen väliin

tai

B. Asennus jatkuvana



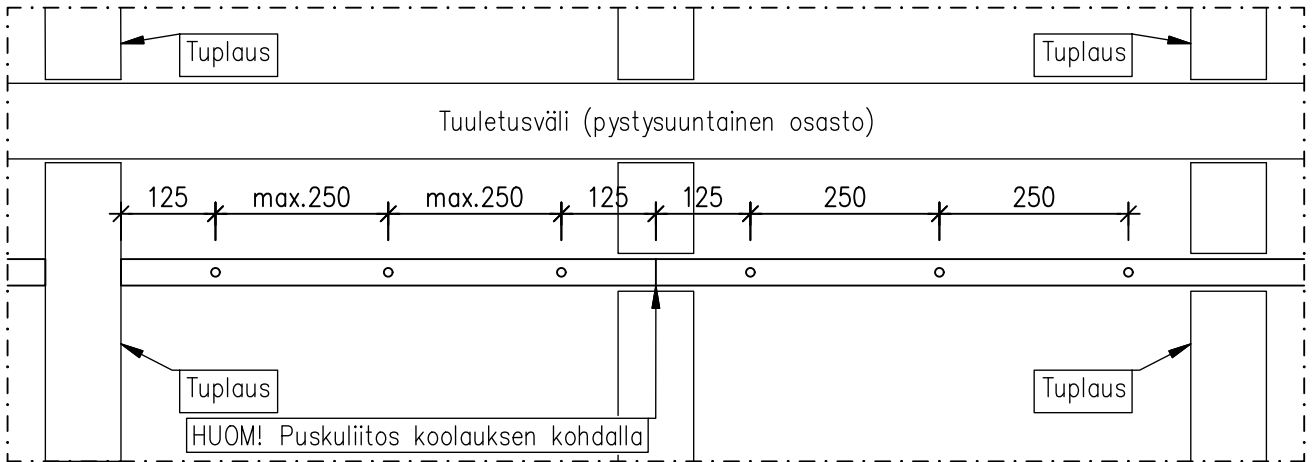
HUOM! Puskuliitos koolauksen kohdalla

RISTIKOO LAUS

A. Asennus koolauksen väliin

tai

B. Asennus jatkuvana



HUOM! Puskuliitos koolauksen kohdalla

TOTEUTUS- JA SUUNNITTELUOHJEET:

Suunnittelu- ja toteutusohjeet perustuvat Palotekninen insinööritoimisto Markku Kauriala Oy:n antamaan lausuntoon tuotteelle suoritetusta polttokokeesta. Tutustu tuotetta käyttäessäsi aina myös varsinaiseen lausuntoon, joka on ladattavissa tuotesivulta.

Suunnittelu- ja toteutusohjeet on esitetty aikaisemmin sivuilla 1 ja 2.

Kiinnitys: Uppokantainen ruostumaton ruuvi, jonka kannan halkaisija 5–11,5mm. Nauhalla oltava kiinteä alusta kauttaaltaan, johon nauha kiinnitetään sen keskilinjaa pitkin. Kiinnikkeiden enimmäisetäisyydet 125 mm nauhan päästä ja 250 mm kiinnikkeiden välillä. Ruuveja ei saa kiristää liikaa. Riittää, että kanta juuri ja juuri koskettaa palokatkonauhan pintaa. Kiinnikkeen kiinnitysvyvyysvaatimus/uppoama taustamateriaaliin vähintään: puu 25mm ja kiviaines 50mm

Piirustukset ovat ohjeellisia. Piirustusten soveltuvuudesta kohteeseen vastaa suunnittelija.

18.01.2023

o

Karjarannantie 18

o

28100 Pori

o

045 808 7770