

**Tuulensuojakangas**  
Light (90 g/m<sup>2</sup>)

**Leveys**  
1,5m / 2,6m / 3,0m

**Paloluokka**  
B-s1, d0

**Asennus**  
Kiinteälle tai  
lämmöneristealustalle

***Thermovent***<sup>®</sup>

**90 FR**

V06-23

Kontakti / Kontakt / Contact: Timberfinder Oy | Karjarannantie 18 | FI-28100 Pori – Finland | Ph.: +358 (0) 50 3422 363

Web: [www.timberfinder.com](http://www.timberfinder.com) | Mail: [info@timberfinder.com](mailto:info@timberfinder.com)





## Tuotekuvaus

**Thermovent® 90 FR** on erittäin tehokkaasti vesihöyryä läpäisevä kevyt tuulensuojakangas. Tuotetta käytetään rakennusvaipan kosteudenhallinnan ja tuulitiiveyden parantamiseen. Hengittävyys- ja tiiveysominaisuudet perustuvat mikrohuokoiseen polypropeenifilmiin, joka päästää vesihöyryn kuivumaan lävitseen, ollen samalla sadevesi- ja tuulitiivis.

90 FR:n paloluokka on B (s1, d0), kun asennettuna A1- tai A2 (s1, d0) – paloluokkaa olevan materiaalin pinnalle. Puupinnalle asennettuna paloluokaksi luetaan D (s1, d0).

Saatavana myös leveänä versiona, joka mahdollistaa asennustyön tehokkuuden ja laadukkaan lopputuloksen minimoimalla saumojen määrän tuulensuojapinnassa.

## Ominaisuudet

- Paino 90 g/m<sup>2</sup>
- Sadevesi- ja tuulitiivis
- Vesihöyryä läpäisevä
- Paloluokka B (s1, d0)
- Lämmönkestävyys + 100°C
- Leveydet 1,5m / 2,6m / 3,0m



## Tekniset ominaisuudet

Väri	-	Antrasiitti (musta) – Valkoinen
Paino	EN 1849-2	90 g/m <sup>2</sup>
Paksuus	EN 1849-2	0,40 mm
Pintakerros	-	Polypropeenikuitukangas (musta)
Pohjakerros	-	Mikrohuokoinen polypropeenifilmi UV+ (valkoinen)
Liimaraidat reunoilla	-	Ei
Paloluokka	EN 13501-1	B-s1, d0*
Vesitiiveys	EN1928	W1
Vetolujuus MD/CD	EN12311-1	170 N / 140 N
Venymä MD/CD	EN 12311-1	50 % / 40 %
Naulanvarren repäisylujuus MD/CD	EN 12310-1	80 N / 90 N
Arvot vanhenemisen jälkeen:	EN 1927/1926	14 d / 336 h
Vetolujuus MD/CD		Yli 75 % alkuperäisestä
Venymä MD/CD		Yli 75% alkuperäisestä
Vesitiiveys		W1
Kylmätaivutettavuus	EN 1109	-30°C
Diffuusiovastus (s <sub>d</sub> -arvo)	EN ISO 12572	S <sub>d</sub> = 0,02 m
Ilmanläpäisevyys	EN 12114	< 0,1 m <sup>3</sup> /(m <sup>2</sup> /h/50Pa)
Lämmönkestävyysalue	EN 13859	-40°C – +100°C
UV-kestävyys	EN 13859-1	3kk
Altistus säälle	-	2 viikkoa suojaamattomana
Päästöt	-	Ei haitallisia yhdisteitä
CE-merkki	EN 13859-1/-2	Kyllä

\*Paloluokka B-s1,d0 , kun asennettuna A1- tai A2-s1, d0-luokan materiaalin pinnalle. Puupinnalle asennettuna paloluokaksi luetaan D-s1,d0 \*\* Altistus säälle tarkoittaa aikaa, jonka tuote voi olla suojaamattomana ennen julkisivuverhoilun asentamista

### Tuote- ja pakkaustiedot

**90 FR** 1,5 m x 50 m (75m<sup>2</sup>) [28 kpl/lava] | koodi: W1114  
**90 FR** 2,6 m x 50 m (130m<sup>2</sup>) [15 kpl/lava] | koodi: W1115  
**90 FR** 3,0 m x 50 m (150m<sup>2</sup>) [15 kpl/lava] | koodi: W1109

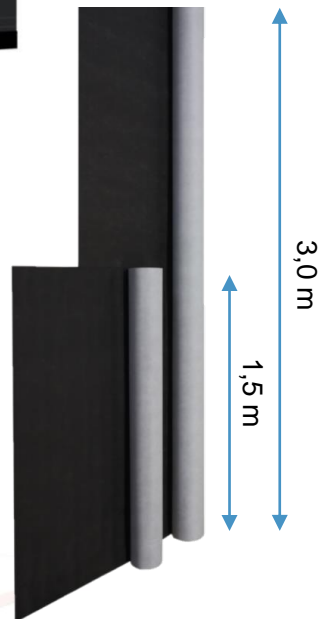
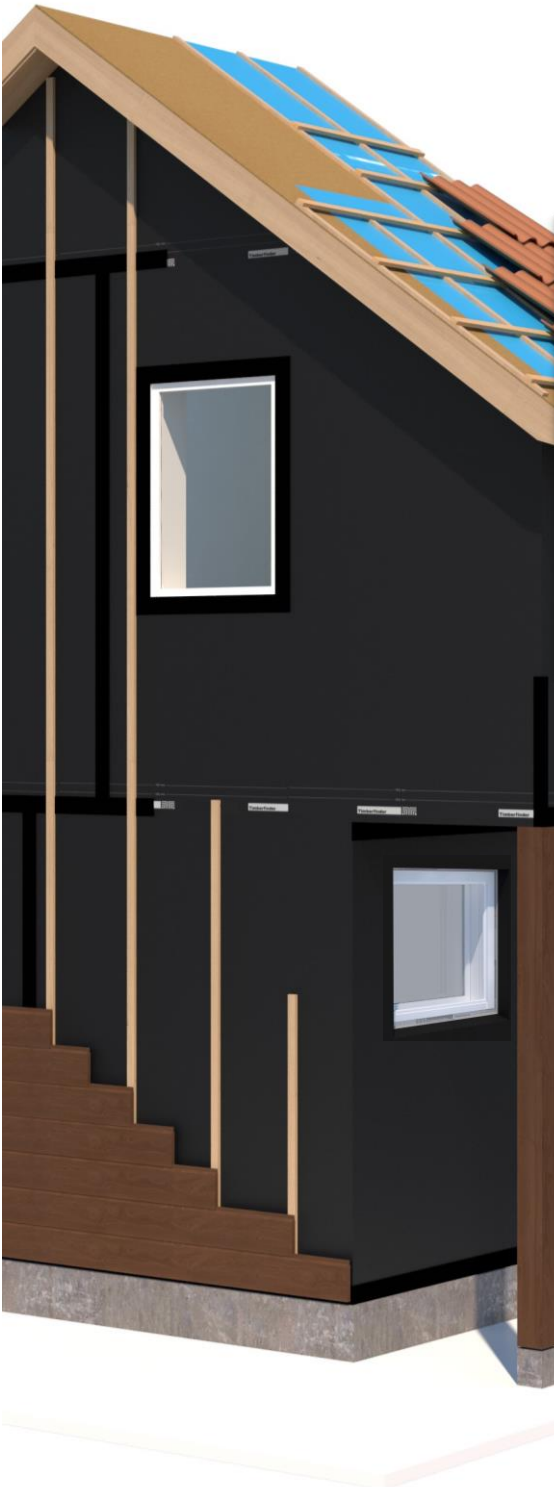
### Varastointi

Varastoidaan säältä ja suoralta auringonvalolta suojattuna. Lavojen pinoaminen päällekkäin voi vahingoittaa tuotetta. Tuote tulee olla suojattuna kemiallisilta aineilta.



## Käyttökohteet

- ✓ Tuulensuoja-sääsuojana ulkoseinissä, kun julkisivuverhous on yhtenäinen
- ✓ Tuulensuojana puuyläpohjissa
- ✓ Kun vaatimuksena on vähäinen osallistuminen palamiseen



# Ohjesivu:

Rakenteet ovat esimerkkirakenteita.  
Toteutus rakennesuunnittelijan ohjeiden mukaisesti.

## Yleistä:

Thermovent® 90 FR soveltuu rakennusvaipan sääsuojamiseen parantamaan kosteudenhallintaa, sekä ehkäisemään ilmvirran aiheuttamaa konvektiota huokoisessa lämmöneristekerroksessa.

## Valmistelevat työt ja suunnittelu:

Ennen asennusta varmista alustan siisteys ja lämmöneristekerroksen tasaisuus, sekä poista terävät esineet/kohteet. Rakenteen ja rakenneosan tulee täyttää sille Suomessa osoitetut määräykset ja vaatimukset. Ajantasaisia ohjeita ja suosituksia voi tarkastaa mm. seuraavista julkaisuista: *RIL 107-2022 Rakennusten veden- ja kosteudeneristysohjeet*, *RIL 255-1-2014 Rakennusfysiikka 1*.

## Huomioitavaa:

- Puurankarakenteissa käytettävän tuulensuojan kokonaislämmönvastuksen on oltava aina vähintään 0,5 m<sup>2</sup>K/W, jos tuulensuoja kiinnitetään suoraan puurunkoon tai -koolaukseen. Tuulensuoja voidaan toteuttaa useammasta materiaalikerroksesta, joiden yhteinen lämmönvastus täyttää arvon 0,5 m<sup>2</sup>K/W (*RIL 107-2022*)

## Asentaminen:

Asennetaan musta kuitukangaspinta (teksti-/kuviopuoli) asentajaa kohti ja rakenteesta ulospäin. Rakenteesta riippuen tuulensuojakankaan alustava kiinnitys voidaan tehdä esimerkiksi 2-puolisella teipillä, hakasilla, tai aluslevyillä + ruuveilla/nauloilla. Pysyvä kiinnitys tapahtuu naulaamalla tuuletusrimat paikalleen tuulensuojan päälle.

Tuulensuojakankaan asennuksessa käytetään väh. 100 mm:n levyistä limitystä seuraavaksi asennettavaan vuotaan. Limitä tuulensuojakangas niin, että yläpuolella olevan tuulensuojakankaan alareuna asettuu saumassa päällimmäiseksi – näin vesi virtaa sauman ylitse.

Kaikki saumat on tiivistettävä, jotta rakenne saadaan suojattua tuulelta ja sen kuljettamalta tuiskulumelta, vedeltä ja hyönteisiltä. Saumat tiivistetään käyttämällä ulkokäyttöön soveltuvaa tiivistysteippiä, esim. TrimTarra® UV-PRO. Samoin pienemmät korjaukset tuulensuojakankaaseen voidaan tehdä samalla tiivistysteipillä. Suuremmissa korjaustarpeissa tulee harkita tuulensuojakankaan korvaamista uudella vaurioituneen alueen kohdalla.

Ulkoverhousmateriaali suositellaan aina asennettavaksi mahdollisimman nopeasti tuulensuojan asentamisen jälkeen. Thermovent® 90 FR soveltuu käytettäväksi työnaikaisena sääsuojana ulkoseinissä enintään kahden viikon (2 vko) ajan. Haastavissa olosuhteissa tulee kuitenkin arvioida erillisen sääsuojauksen tarvetta.



## Ohjesivu:

Rakenteet ovat esimerkkirakenteita.  
Toteutus rakennesuunnittelijan ohjeiden mukaisesti.

### Asennusta täydentävät tuotteet:

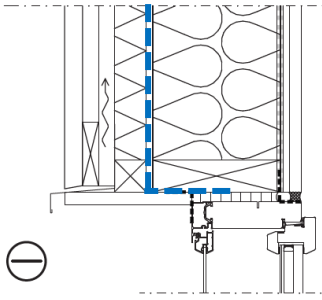
- Tuulensuojapinnan saumaus: TrimTarra® UV-PRO
- Ikkunoiden ja ovien tiivistäminen: TrimTarra® Active

**TrimTarra®**  
UV-PRO

**TrimTarra®**  
Active

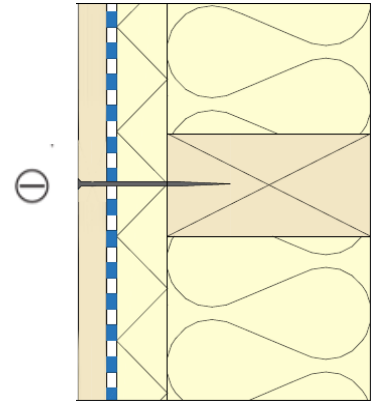
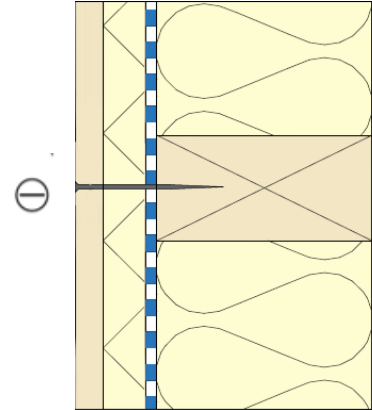
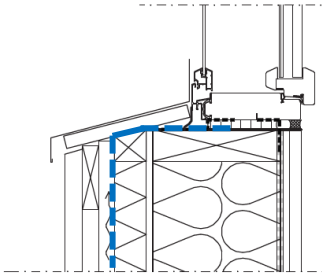


### Ulkoseinä



Tuulensuojakankaan liepeitä voidaan käyttää mm. ikkuna-aukkojen suojaamiseen työmaalla taittamalla ne kuvan mukaisesti.

Ikkunan tiivistäminen tapahtuu esim. kosteusälykkäällä TrimTarra Active-liitosnauhalla.



**Thermovent®**

**TrimTarra®**

**Flamebraker®**

Autamme rakennuksia kestämään huomisen vaatimuksissa...



# *Thermovent*®

## 90 FR

Timberfinder Oy  
Y-tunnus 2842430-7  
Karjarannantie 18  
28100 Pori  
Finland

+358 (0) 50 3422 363  
info@timberfinder.com

timberfinder.com

