

**Tuulensuoja-aluskate**  
Heavy (180 g/m<sup>2</sup>)

**Korkea UV- ja lämmönkestävyys**  
UV-stabiili, +150°C

**Paloluokka**  
B-s3, d0

***Thermovent***<sup>®</sup>

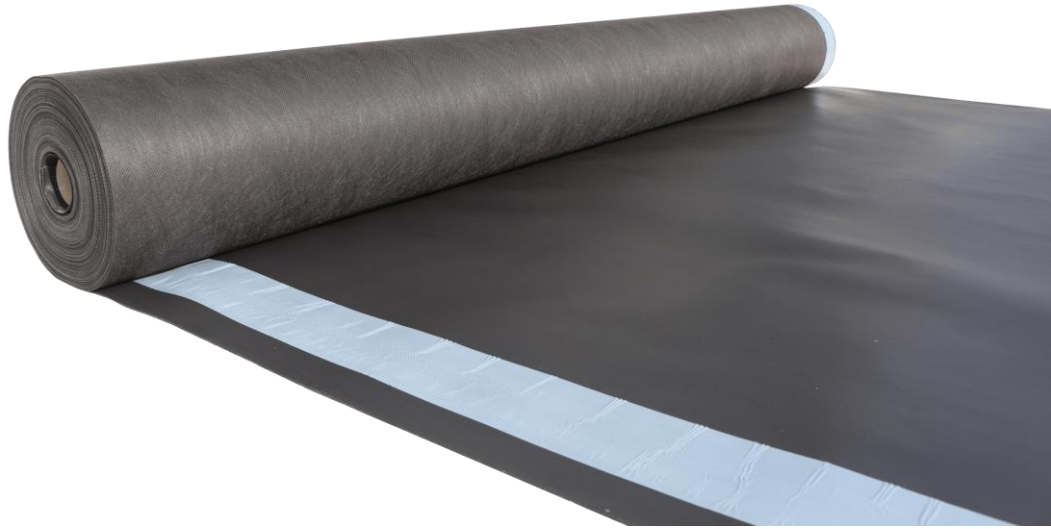
**X-Face FR**



V06-23

**Kontakti / Kontakt / Contact:** Timberfinder Oy | Karjarannantie 18 | FI-28100 Pori – Finland | Ph.: +358 (0) 50 3422 363  
Web: [www.timberfinder.com](http://www.timberfinder.com) | Mail: [info@timberfinder.com](mailto:info@timberfinder.com)





## Tuotekuvaus

**Thermovent® X-Face FR** on erittäin tehokkaasti vesihöyryä läpäisevä UV-stabiili tuulensuojakangas ja aluskate. Tuotetta käytetään rakennusvaipan kosteudenhallinnan ja tuulitiiveyden parantamiseen. Hengittävyys- ja tiiveysominaisuudet perustuvat polyesterirungolle toteutettuun synteettiseen pinnoitteeseen, joka päästää vesihöyryn kuivumaan lävitseen, ollen samalla täysin vesi- ja ilmatiivis.

Poikkeukselliset kestävyysominaisuutensa tekevät tuotteesta ideallin ratkaisun käyttötilanteisiin, joissa UV-altistus sekä lämpötilojen vaihteluerot ovat voimakkaita ja materiaaleja kuluttavia. Voidaan käyttää tuulensuojana myös osittain avoimien julkisivurakenteiden yhteydessä, kun julkisivuverhoilun rakoväli on alle 30 mm.

X-Face FR:n paloluokka on B (s3, d0), kun asennettuna A1- tai A2 (s1, d0) -paloluokan materiaalin pinnalle. Tämä tarkoittaa, että tuotteen osallistuminen palamiseen on hyvin rajoitettu. Puupinnalle asennettuna paloluokaksi luetaan D (s3, d0).

Tuotteessa on liimaraidat limitystä ja saumaamista varten.

## Ominaisuudet

- Paino 180 g/m<sup>2</sup>
- Sadevesi- ja tuulitiivis
- Diffuusioavoin
- UV-stabiili, lämmönkestävyys + 150°C
- Paloluokka B-s3, d0
- Liimaraidat reuna-alueilla



## Tekniset ominaisuudet

Väri	-	Antrasiitti (musta) - Musta
Paino	EN 1849-2	180 g/m <sup>2</sup>
Paksuus	EN 1849-2	0,40 mm
Pintakerros	-	Synteettinen pinnoite
Pohjakerros	-	Polyesterikuitukangas (PES)
Liimaraidat reunoilla	-	Kyllä
Paloluokka	EN 13501-1	B-s3, d0*
Vesitiiveys	EN1928	W1
Vetolujuus MD/CD	EN12311-1	400 N / 230 N
Venymä MD/CD	EN 12311-1	30 % / 35 %
Naulanvarren repäisyjujuus MD/CD	EN 12310-1	100 N / 120 N
Arvot vanhenemisen jälkeen:	EN 1927/1926	208 d / 5000 h
Vetolujuus MD/CD		Yli 75 % alkuperäisestä
Venymä MD/CD		Yli 75% alkuperäisestä
Vesitiiveys		W1
Kylmätaivutettavuus	EN 1109	-40°C
Diffuusiovastus (sd-arvo)	EN ISO 12572	Sd = 0,05 m
Ilmanläpäisevyys	EN 12114	< 0,1 m <sup>3</sup> /(m <sup>2</sup> /h/50Pa)
Lämmönkestävyysalue	EN 13859	-40°C – +150°C
UV-kestävyys	EN 13859-1	UV-stabiili
Altistus säälle**	-	12 viikkoa suojaamattomana
Päästöt	EN 1907/2006	Ei haitallisia yhdisteitä
CE-merkki	EN 13859-1/-2	Kyllä

\*Paloluokka B-s3,d0 , kun asennettuna A1- tai A2-s1, d0-luokan materiaalin pinnalle. Puupinnalle asennettuna paloluokaksi luetaan D-s3,d0 \*\* Altistus säälle tarkoittaa aikaa, jonka tuote saa olla suojaamattomana ennen julkisivuverhoilun asentamista

### Tuote- ja pakkaustiedot

**X-Face FR** 1,5 m x 50 m (75m<sup>2</sup>) [24 kpl/lava] | koodi: W1130

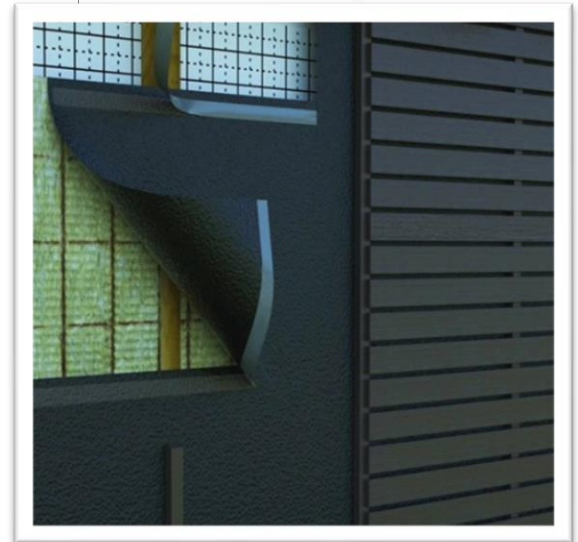
### Varastointi

Varastoidaan säältä ja suoralta auringonvalolta suojattuna. Lavojen pinoaminen päällekkäin voi vahingoittaa tuotetta. Tuote tulee olla suojattuna kemiallisilta aineilta.



## Käyttökohteet

- ✓ Tuulensuoja-sääsuojana kaikissa ulkoseinissä, kun julkisivuverhouksen rakoväli on alle 30mm
- ✓ Tuulensuoja-aluskatteena kaltevissa puuyläpohjissa
- ✓ Kun vaatimuksena on vähäinen osallistuminen palamiseen
- ✓ Tuulensuojana kaikissa puuyläpohjissa



Soveltuu käytettäväksi myös osittain avoimien julkisivujen yhteydessä, kun rima-/rakoväli on alle 30mm

## Ohjesivu:

### Yleistä:

Thermovent® X-Face FR soveltuu rakennusvaipan sääsuojaukseen ja tuulensuojaukseen parantamaan kosteudenhallintaa sekä ehkäisemään ilmavirran aiheuttamaa konvektiota huokoisessa lämmöneristekerroksessa. Soveltuu myös osittain avoimeksi jääville julkisivuille, kun avoin rima-/rakoväli on alle 30 mm. Voidaan käyttää myös aluskatteena, jos tuote täyttää aluskatteelta kohteessa vaadittavat tekniset ja mekaaniset ominaisuudet.

### Valmistelevat työt ja suunnittelu:

Ennen asennusta varmista alustan siisteys ja tasaisuus, sekä poista terävät esineet/kohteet. Rakenteen ja rakenneosan tulee täyttää sille Suomessa osoitetut määräykset ja vaatimukset. Ajantasaisia ohjeita ja suosituksia voi tarkastaa mm. seuraavista julkaisuista: *RIL 107-2022 Rakennusten veden- ja kosteudeneristysohjeet*, *RIL 255-1-2014 Rakennusfysiikka 1*.

### Huomioitavaa:

- Suomessa puurankarakenteissa käytettävän tuulensuojan kokonaislämmönvastuksen on oltava vähintään 0,5 m<sup>2</sup>K/W, jos tuulensuoja kiinnitetään suoraan puurunkoon tai -koolaukseen. Tuulensuoja voidaan toteuttaa useammasta materiaalikerroksesta, joiden yhteinen lämmönvastus täyttää arvon 0,5 m<sup>2</sup>K/W (*RIL 107-2022*)
- Vesikaton aluskatteena käytettäessä on huomioitava mm. vesikatemateriaali, kattokaltevuus, asennusalusta, tuulettuvuus, sekä aluskatteelta vaadittavat tekniset ja mekaaniset ominaisuudet

### Asentaminen:

Thermovent® X-Face FR asennetaan pinnoitettu puoli asentajaa kohti ja rakenteesta ulospäin. Alustava kiinnitys voidaan tehdä esimerkiksi 2-puolisella teipillä, hakasilla tai aluslevyillä + ruuveilla/nauloilla. Pysyvä kiinnitys tapahtuu naulaamalla tuuletusrimat paikalleen tuulensuojan päälle.

Tuulensuojakankaan asennuksessa käytetään väh. 100 mm:n levyistä limitystä seuraavaksi asennettavaan vuotaan. Limitä tuulensuojakangas niin, että yläpuolelle asennettavan tuulensuojakankaan alareuna asettuu saumassa päällimmäiseksi – näin vesi virtaa sauman ylitse.

Kaikki saumat on aina tiivistettävä, jotta rakenne saadaan suojattua tuulelta ja sen kuljettamalta tuiskulumelta, vedeltä ja hyönteisiltä. Saumat tiivistetään käyttämällä tuotteessa olevia reuna-alueiden liimaraitoja siten, että liimapinnat asettuvat toisiaan vasten (asennuslämpötila liimaraidoille  $\geq +5^{\circ}\text{C}$ ), tai vastaavasti soveltuvalla tiivistysteipillä, esim. TrimTarra® UV-PRO. Samoin pienemmät korjaukset voidaan tehdä samalla tiivistysteipillä. Suuremmissa korjaustarpeissa tulee harkita tuulensuojakankaan korvaamista uudella vaurioituneen alueen kohdalla.

Ulkoverhousmateriaali suositellaan aina asennettavaksi mahdollisimman nopeasti tuulensuojan asentamisen jälkeen. Thermovent® X-Face FR soveltuu käytettäväksi työnaikaisena sääsuojana ulkoseinissä enintään kahdentoista viikon (12 vko) ajan. Haastavissa olosuhteissa tulee kuitenkin arvioida erillisen sääsuojauksen tarvetta.

## Ohjesivu:

Rakenteet ovat esimerkkirakenteita.  
Toteutus rakennesuunnittelijan ohjeiden mukaisesti.

### Asennusta täydentävät tuotteet:

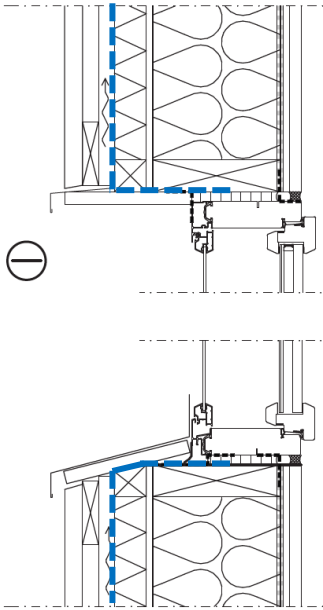
- Tuulensuoja-/aluskattepintojen saumat: TrimTarra® UV-PRO
- Ikkunoiden ja ovien tiivistäminen: TrimTarra® Active

**TrimTarra®**  
UV-PRO

**TrimTarra®**  
Active

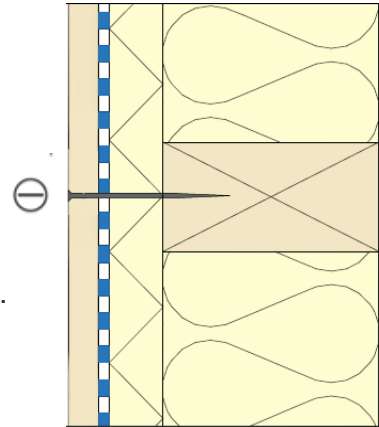


### Ulkoseinä

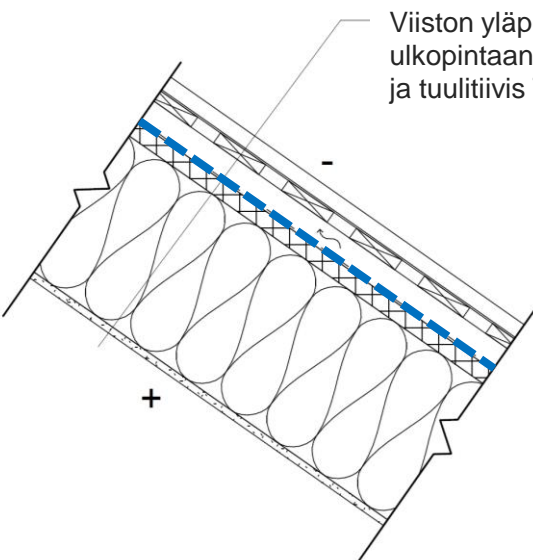


Tuulensuojakankaan liepeitä voidaan käyttää mm. ikkuna-aukkojen ja elementtien ylä- ja alaosien suojaamiseen työmaalla taittamalla ne kuvan mukaisesti.

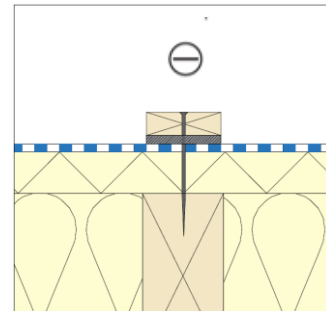
Ikkunan tiivistäminen tuulensuojapintaa vasten tapahtuu esim. kosteusälykkäällä TrimTarra® Active-liitosnauhalla.



### Katto / Yläpohja



Viiston yläpohjan lämpöä eristävän kerroksen ulkopintaan voidaan asentaa hengittävä, vesi- ja tuulitiivis Thermovent® -aluskaate.



Katolla tuulensuoja-aluskatteen ja tuuletusrimojen välissä on suositeltavaa käyttää liittimien (naulat, ruuvit) tiiveyttä parantavaa tiivistysnauhaa, kuten Nail-Tarra tai Tarrabutyl.

**Thermovent®**

**TrimTarra®**

**Flamebraker®**

Autamme rakennuksia kestämään huomisen vaatimuksissa...



# *Thermovent*®

## X-Face FR

Timberfinder Oy  
Y-tunnus 2842430-7  
Karjarannantie 18  
28100 Pori  
Finland

+358 (0) 50 3422 363  
info@timberfinder.com

timberfinder.com

