

Kosteusälykäs liitosnauha
Ilma- ja vesitiivis, mukautuva diffuusiovastus

Ikkunoille ja oville
Sisä- ja ulkopuolinen tiivistäminen

**Puu-, kivi- ja
metallirakenteet**

TrimTarra[®]

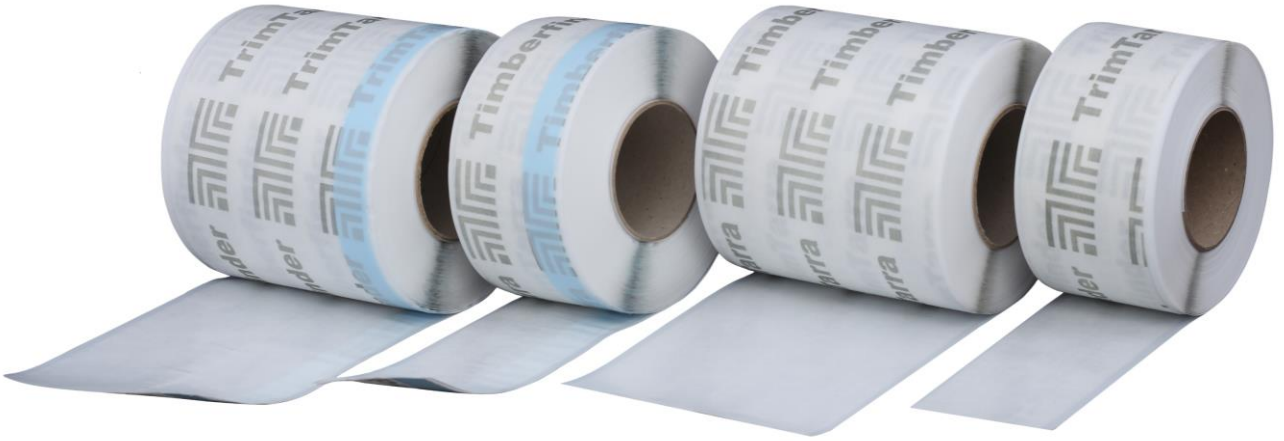
Active



V06-23

Kontakti / Kontakt / Contact: Timberfinder Oy | Karjarannantie 18 | FI-28100 Pori – Finland | Ph.: +358 (0) 50 3422 363

Web: www.timberfinder.com | **Mail:** info@timberfinder.com



Tuotekuvaus

TrimTarra® Active on kosteusälykäs liitosnauha erityisesti ikkuna- ja oviliitosten kosteudenhallintaan sekä ilmatiiveyden parantamiseen rakennuksen sisä- ja ulkopuolella.

TrimTarra® Active – liitosnauhat ovat vesi- ja ilmatiiviitä, mutta vesihöyryn diffuusiovastuksen s_d -arvo [m] mukautuu vesihöyryn osapaine-erojen ja ilman suhteellisen kosteuden mukana. Talvella kosteusälykäs liitosnauha estää sisäpuolisen vesihöyryn kulkeutumisen lävitseen karmin ja runkorakenteen väliseen tilkerakoon. Kesällä kosteusälykäs liitosnauha kuivattaa rakennetta mahdollistamalla kosteuden tasapainottumisen tilkeraosta ympäristöön.

Liitosnauhan takaosa on kauttaaltaan voimakkaasti tarttuvaa liimapintaa, joten se soveltuu myös muiden rakenneliitosten tiivistämiseen. Liimapinnan suojana on kestävä, helposti irrotettava ja asennustyötä sujuvoittava 2-osainen irrotuskaista.

TrimTarra® Activen tarttuvuus on testattu useille yleisille rakennusmateriaaleille, kuten puu-, betoni-, metalli- ja tiilipinnoille, sekä rakennuskalvoille ja -kankaille.

TrimTarra® Active Plus -versiossa on lisänä liimaraita myös teipin ulkokehällä.

Ominaisuudet

- Monikäyttöinen liitosnauha sisä- ja ulkopuoliseen tiivistämiseen
- Kosteusälykäs, sadevesi- ja ilmatiivis
- Voimakas tarttuvuus useille yleisille rakennusmateriaaleille
- Kahteen osaan jaettu reuna-alueeltaan leveämpi liimapinnan suojakaista helpottaa asentamista ja mahdollistaa esiasentamisen
- Sisäilmaystävällinen ratkaisu – EMICODE® EC1 Plus sisäilman päästöluokitus
- Liitosnauhan päälle voidaan tasoittaa ja maalata

Tekniset ominaisuudet

Väri	-	Valkoinen-Harmaa
Ulkopuolen materiaali	-	Polyesteri PET-kuitukangas / Polyamidi PA-filmi
Liima	-	Akrylaattiliima 240g/m ²
Sisäpuolen materiaali	-	PE (suojamuovi)
Paksuus	EN 1849	0,55 mm
Sallittu muodonmuutos	-	30 %
Venymä murtotilassa	EN12311-2	≥ 30 %
Paloluokka	EN 13501	E
Sadevesitiiveys	EN 1027	≥ 1050 Pa
Vesitiiveys	EN 1928	W1
Diffuusiovastus (sd-arvo)	EN 12572	0,48 m ≤ Sd ≤ 12,0 m
Ilmanläpäisevyys	EN 1026	< 0,1 m ³ /(m ² /h/50Pa)
Lämmönkestävyysalue	-	-40°C – +80°C
Asennuslämpötila	-	+5°C – +40°C (alk. -10°C mahdollinen)
UV-kestävyys	-	12 kuukautta
Säänkestävyys	-	12 kuukautta
Sisäilman päästöluokitus	EMICODE®	EMICODE® EC1 Plus



Tuote- ja pakkaustiedot



Active 75 (25/50) mm x 25 m [5 kpl/box] | koodi: A2120
Active 100 (25/75) mm x 25 m [4 kpl/box] | koodi: A2121
Active 150 (75/75) mm x 25 m [2 kpl/box] | koodi: A2122



Active Plus 75 (25/50+25) mm x 25 m [5 kpl/box] | koodi: A21201
Active Plus 100 (25/75+25) mm x 25 m [4 kpl/box] | koodi: A21211
Active Plus 150 (75/75+25) mm x 25 m [2 kpl/box] | koodi: A21221

Varastointi

Säilyy varastoituna vähintään 24 kk alkuperäisessä pakkauksessaan. Varastoidaan sisätiloissa huoneenlämmössä sääolosuhteilta ja suoralta auringonvalolta suojattuna.

Ohjesivu

Yleistä asentamisesta:

Valitse liitosnauhan leveys rakenteen mukaisesti. Ennen asentamista puhdista pinnat huolellisesti tartuntaa heikentävästä aineksesta, kuten pölystä, irtoaineksesta ja öljystä. Tarvittaessa esikäsittele pinnat primerilla. Suositeltu asennuslämpötila on +5°C ylöspäin, mutta asentaminen on mahdollista myös viileämmissä olosuhteissa aina -10°C asti. Yleisenä ohjeena liitosnauhan liimaus ikkunan tai oven karmiin vähintään 15 mm ja ympäröivään rakenteeseen vähintään 30 mm.

Tuotteen päälle voidaan tasoittaa ja maalata. Jos liitosnauhan päälle tulee tasoite, varmista että teipin alla on kiinteä alusta. On suositeltavaa käyttää nauhavahvistusta tasoitekerroksessa.

Tuotteen asentaminen märälle alustalle, jännitykseen, tai yli + 40°C lämpötiloissa ei ole suositeltavaa. Suosittelemme testaamaan liitosnauhan tartuntaa aiottuun käyttötarkoitukseen ennen varsinaisen asennustyön aloittamista.

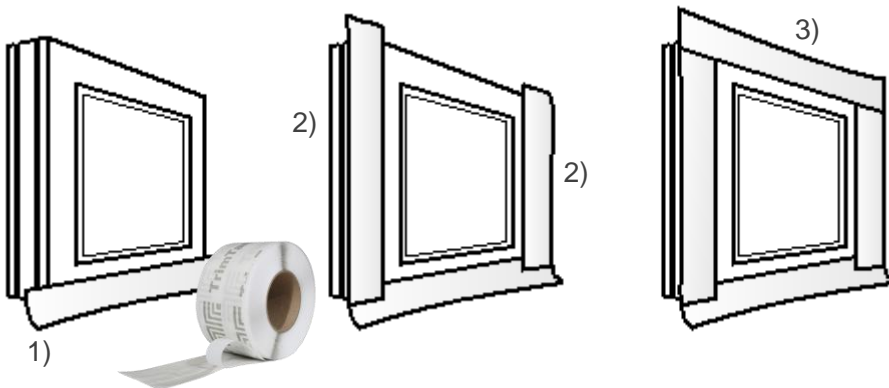
Liitosnauha asennetaan ikkunan karmin ulkoreunan ja ympäröivän rakenteen päälle yhtenäisesti koko ikkunan ympäröivän matkalta.

Asentaminen:

Rullaa auki tiivistysnauha asennettavan ikkunan sivujen suuntaisesti. Käytä noin 10 cm extrapituutta sivua kohden ja leikkaa haluttuun mittaan. Avaa takaosan liimapinnan irrotuskaista (kapeampi) ja liitä nauha ikkunan karmin reuna-aluetta vasten. Käytä nurkkien kohdalla 5 – 10 cm limitystä ja purista tiiviisti yhteen tiiveyden saavuttamiseksi. Täytä ikkunan karmin ja ympäröivän rakenteen väliin jäävä tilkerako halutulla lämpöä eristävällä materiaalilla.

Seuraavaksi poista takaosan liimapinnan toinen irrotuskaista (leveämpi) ja painele tiivistysnauha huolellisesti kiinni ympäröivään rakenteeseen. Varmista, että asennetun liitosnauhan pinta on mahdollisimman tasainen, eivätkä limityskohdat häiritse tiiveyttä.

Nauhan näkyviin jäävä osa voidaan peittää peitelistalla, tasoitekerroksella tai vesipellillä.

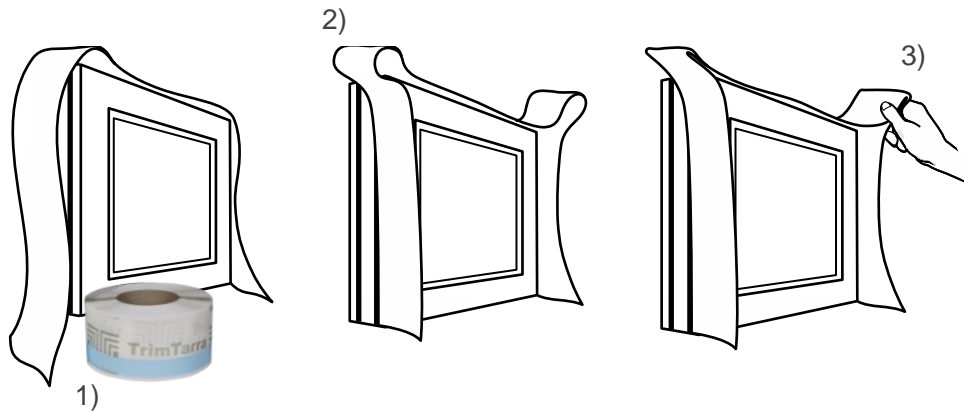


- 1) Aloita liitosnauhan asennus ikkunan alaosasta
- 2) tiivistä seuraavaksi ikkunan kummatkin sivut
- 3) tiivistä viimeiseksi ikkunan yläosa. Näin saadaan ohjattua valumavedet turvallisesti alas.

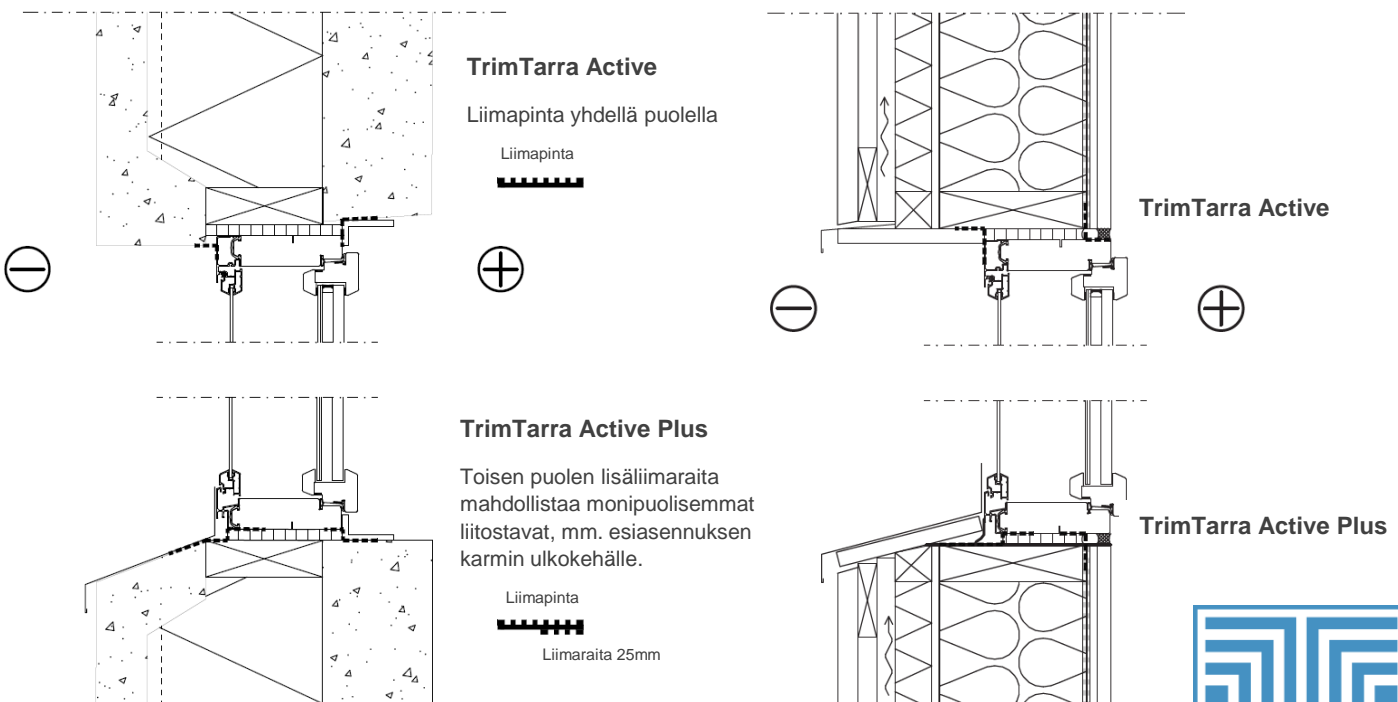
Asentaminen: TrimTarra Active Plus-versio (lisäliimaraita teipin ulkokehällä)

Rullaa tiivistysnauha auki jatkuvana asennettavan ikkunan sivujen suuntaisesti. Käytä noin 10 cm extrapituutta sivua kohden. Avaa TrimTarra Active Plus-liitosnauhan ulkokehällä olevan lisäliimaraidan (25mm) suojamuovi ja kiinnitä liitosnauha jatkuvana ikkunan karmin ulkokehän reuna-alueelle ikkunan piirin mukaisesti. Käytä nurkkien kohdalla 5 – 10 cm ylitystä, muodosta ”lenkki” ja purista nurkkalimitys tiiviisti yhteen tiiveyden saavuttamiseksi.

Täytä ikkunan karmin ja ympäröivän rakenteen väliin jäävä sauma halutulla lämpöä eristävällä materiaalilla. Lopuksi poista takaosan liimapinnan suojamuovit, taita liitosnauhaa noin 90 astetta, jätä hieman löysälle sauman kohdalla (jos mahdollista) ja liitä sitten huolellisesti kiinni ympäröivään rakenteeseen.

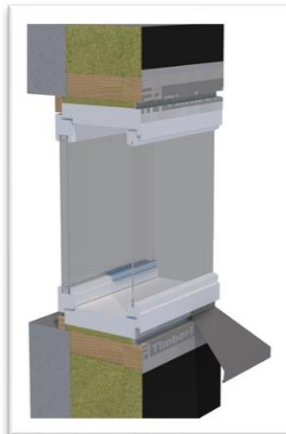
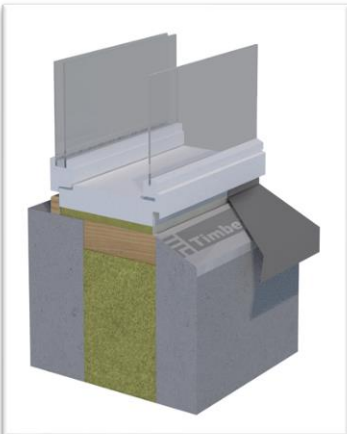
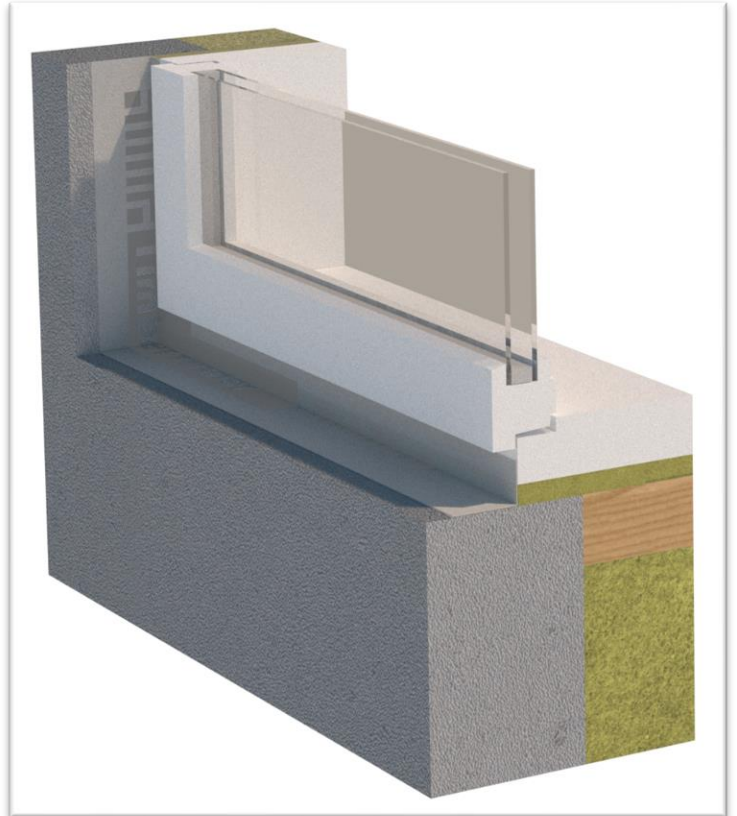


- 1) Rullaa tiivistysnauha auki jatkuvana asennettavan ikkunan sivujen suuntaisesti
- 2) Käytä nurkkien kohdalla 5 – 10 cm ylitystä ja muodosta ”lenkki”
- 3) Purista ”lenkki” tiiviisti yhteen
- 4) Asenna ikkuna paikoilleen, käännä teippiä 90 astetta ja liitä tiiviisti ympäröivään rakenteeseen
- 5) Tiivistä liitoksen alaosa (jos esiasennusta ei ole tehty jatkuvana ikkunan koko piirin ympäri)



Käyttökohteet

- ✓ Ikkunoiden ja ovien karmit sisä- ja ulkopuolella
- ✓ Myös muiden rakenneliittymien tiivistämiseen
- ✓ Puu- ja metallirakenteet
- ✓ Tiiviit betoni-, harkko-, tiili- tasoitepinnat
- ✓ Rakennuskalvot, muovit ja laminaatit
- ✓ Maalattut pinnat
- ✓ Rakennuslevyt



Thermovent®

TrimTarra®

Flamebraker®

Autamme rakennuksia kestämään huomisen vaatimuksissa...



TrimTarra®

Active

Timberfinder Oy
Y-tunnus 2842430-7
Karjarannantie 18
28100 Pori
Finland

+358 (0) 50 3422 363
info@timberfinder.com

timberfinder.com

