

**Timberfinder®****Flamebraker®**

Tyyppi  
RAKENNUSOSA

Luokitus  
LIITOSDETALJI

Sisältö

Flamebraker VentGuard  
palokatkoprofiili tuulettuvat rakenteet, yleensä

Huomiot

Tarkemmat tiedot kts. Tekninen sivu ja asennusohje

Nro.

DET0001

Päiväys

05.06.2023

Tekijä

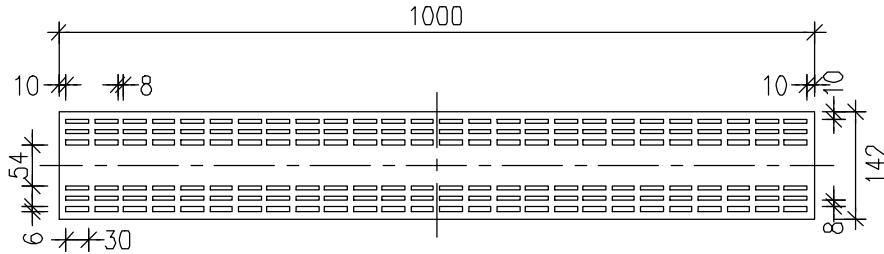
–

Työ nro

–

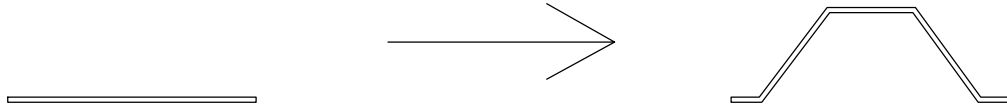
EI MITTAKAAVASSA

Palokatkoprofiiliarkki (t=3 mm)



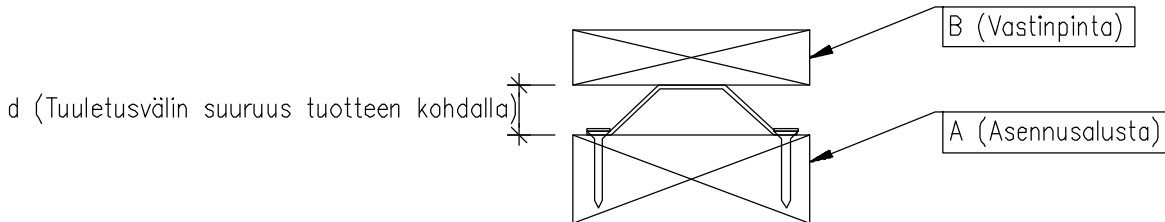
Toimitetaan arkkeina

Taitetaan profiilin muotoon asennettaessa



### PALOTEKNISEN LAUSUNNON EHDOT JA PALONKESTÄVYYDET

Vastinpinnan tulee ulottua koko asennusalustan alueelle.



d (mm)	A	B	Palokestävyys
25	Puu (min. 45x120 mm)	Puu (tasapaksu ponttipaneeli min. 19 mm)	EI60
36	Puu (min. 45x120 mm)	Puu (tasapaksu ponttipaneeli min. 19 mm)	EI30
25	Kevytbetoni	Kevytbetoni	EI120
36	Kevytbetoni	Kevytbetoni	EI60

Asennukseen käytettävän puualustan tulee olla vähintään 120mm leveä ja 45 mm paksu sekä vastinpinnan pontattu tai ilman ponttia oleva puupaneeli tai vastaava (vähintään 19 mm paksu). Käytettävän puun pitää olla vähintään D-s2,d2 luokan tuotetta jonka tiheys vähintään 390 kg/m<sup>3</sup>. Kevytbetonin tai vastaavan tiheys vähintään 625 kg/m<sup>3</sup>

Tuote asennettava valmistajan ohjeiden mukaisesti

#### TOTEUTUS- JA SUUNNITTELUOHJEET:

Tämän kortin suunnittelu- ja toteutusohjeet perustuvat tuotteen palotekniseen lausuntoon tuotteelle suoritetusta polttokokeesta.

Tutustu aina myös varsinaiseen lausuntoon ja tuotteen tekniseen sivuun ennen suunnittelun ja toteutuksen aloittamista. Materiaali on ladattavissa osoitteessa [www.timberfinder.com](http://www.timberfinder.com)

**Piirustukset ovat ohjeellisia. Piirustusten soveltuvuudesta kohteeseen vastaa suunnittelija.**

Timberfinder Oy

o

Karjarannantie 18

o

28100 Pori

o

045 808 7770

**Timberfinder®****Flamebraker®**Tyyppi  
RAKENNUSOSALuokitus  
LIITOSDETALJI

Huomiot

Tarkemmat tiedot kts. Tekninen sivu ja asennusohje

Päiväys  
05.06.2023Tekijä  
–Työ nro  
–

Sisältö

Flamebraker VentGuard, palokatkoprofiili  
Julkisivun tuuletusväli, pystykoolaus  
Palon leviämisen rajoittaminen kerroksittain

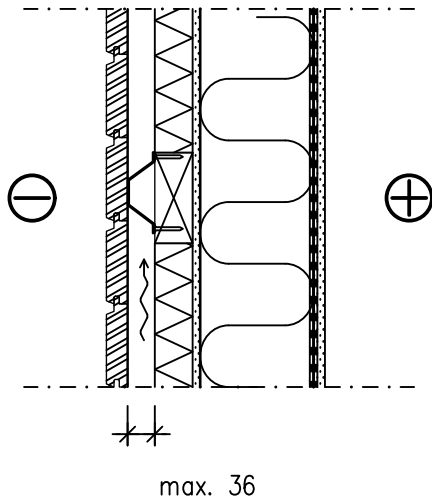
Nro.

DET0002

EI MITTAKAAVASSA

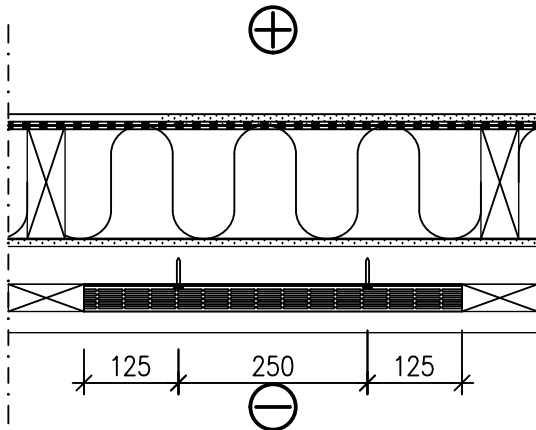
PYSTYLEIKKAUS

Asennus koolauksen väliin



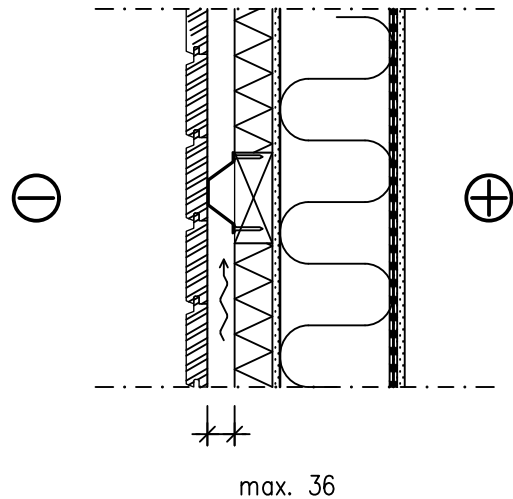
VAAKALEIKKAUS

Asennus koolauksen väliin



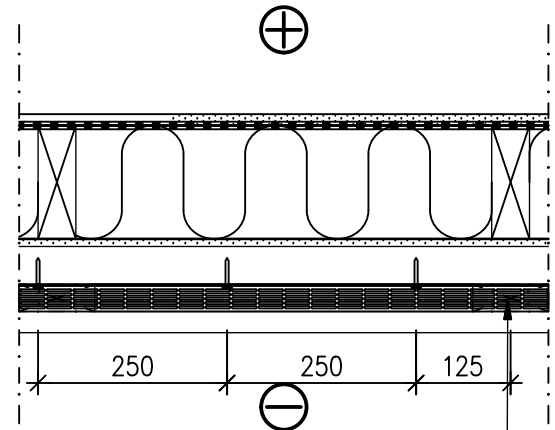
PYSTYLEIKKAUS

Asennus jatkuvana



VAAKALEIKKAUS

Asennus jatkuvana



HUOM! Jatkoskohdissa 25 mm limitys

**TOTEUTUS- JA SUUNNITTELUOHJEET:**

Tämän kartin suunnittelu- ja toteutusohjeet perustuvat tuotteen palotekniseen lausuntoon tuotteelle suoritetusta polttokokeesta.

Tutustu aina myös varsinaiseen lausuntoon ja tuotteen tekniseen sivuun ennen suunnittelun ja toteutuksen aloittamista. Materiaali on ladattavissa osoitteessa [www.timberfinder.com](http://www.timberfinder.com)

**Piirustukset ovat ohjeellisia. Piirustusten soveltuvuudesta kohteeseen vastaa suunnittelija.**

Timberfinder Oy

•



Karjarannantie 18

•

28100 Pori

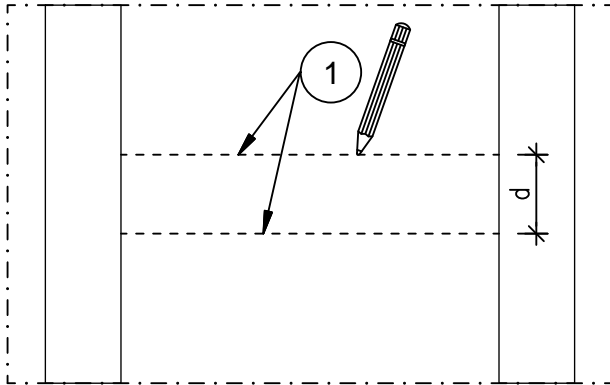
•

045 808 7770

 	Tyyppi RAKENNUSOSA	Sisältö Flamebraker VentGuard Palokatkoprofiili Asennusesimerkki julkisivun tuuletusväliin	
	Luokitus LIITOSDETALJI		
Huomiot Tarkemmat tiedot kts. Tekninen sivu ja asennusohje			Nro. DET0003
Päiväys 05.06.2023	Tekijä –	Työ nro –	

EI MITTAKAAVASSA

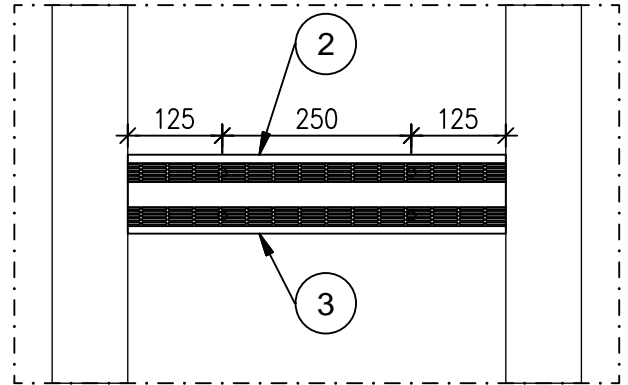
NÄKYMÄ EDESTÄ  
Asennus koolauksen väliin



1. Merkitse kaksi samansuuntaista viivaa joiden mukaan tuote asennetaan.

Viivojen välinen etäisyys (d) määräytyy tuuletusvälin leveyden mukaan kts. alla oleva taulukko:

d (mm)	Tuuletusväli (mm)
110	20–30
120	31–36



2. Aseta ensin yläreuna viivan mukaan ja kiinnitä alustaan asennusohjeen mukaan.

3. Aseta alareuna viivan mukaan ja kiinnitä alustaan asennusohjeen mukaan.

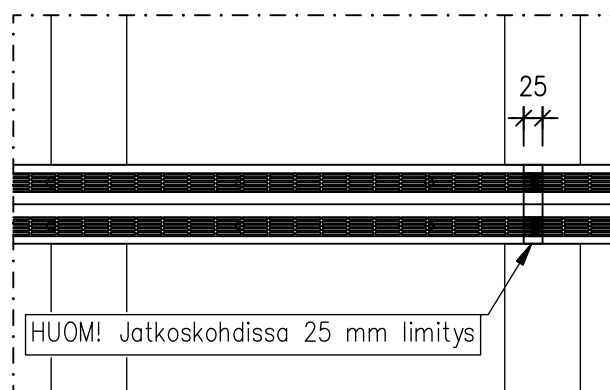
Kiinnikkeiden etäisyydet:

Kiinnikkeen etäisyys profiilin pästä saa olla enintään 125 mm ja etäisyys kiinnikkeiden välillä enintään 250 mm. Kiinnikkeiden keskinäinen etäisyys voi olla haluttaessa tiheämpikin.

NÄKYMÄ EDESTÄ

Asennus jatkuvana

Tuotetta voidaan jatkaa 25 mm limityksin



**TOTEUTUS- JA SUUNNITTELUOHJEET:**

Suosittellemme käyttämään ruostumattomia kiinnikkeitä

Tuote on mahdollista kiinnittää ruuvein tai hakasin:

Ruuvin kannan halkaisija saa olla 8–16mm.

Hakaset, T50, pituus vähintään 12mm.

**Piirustukset ovat ohjeellisia. Piirustusten soveltuvuudesta kohteeseen vastaa suunnittelija.**

**Timberfinder®****Flamebraker®**Tyyppi  
RAKENNUSOSALuokitus  
LIITOSDETALJI

Huomiot

Tarkemmat tiedot kts. Tekninen sivu ja asennusohje

Päiväys  
14.12.2022Tekijä  
–Työ nro  
–

Sisältö

Flamebraker VentGuard

Palokatko profiili

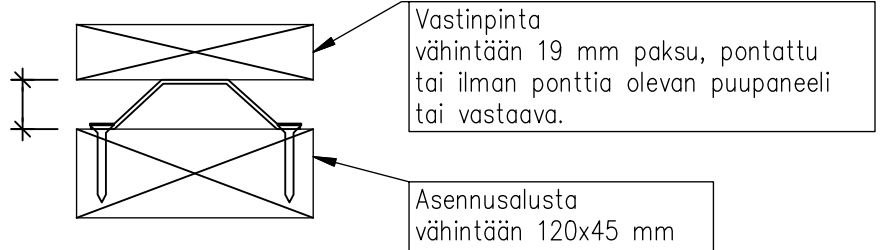
Räystäään palokatko EI30/EI60, periaate

Nro.

DET0004

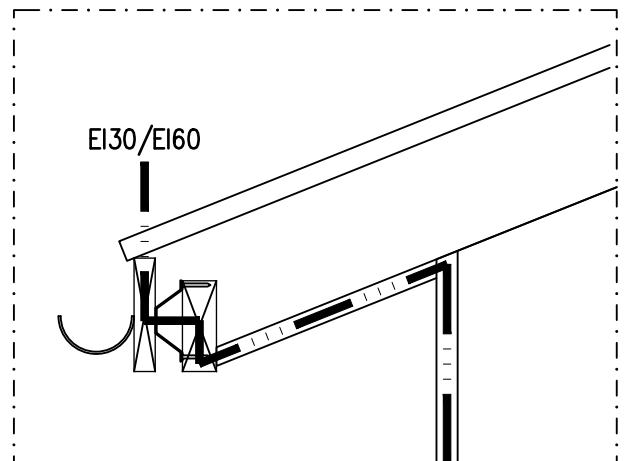
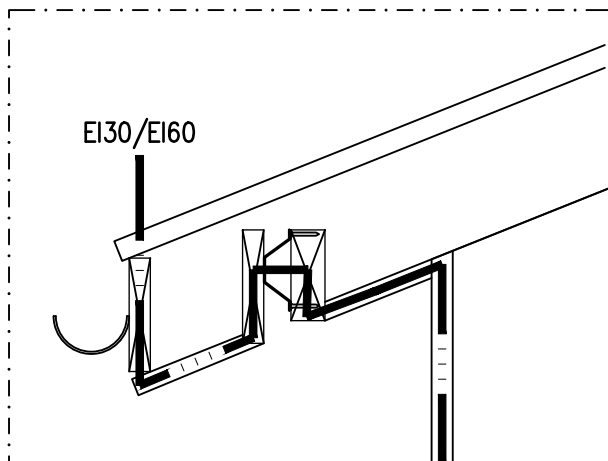
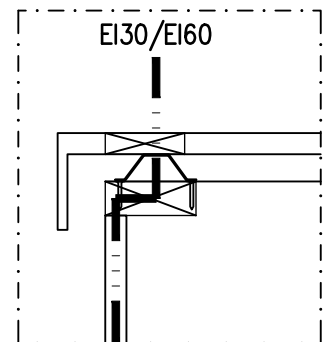
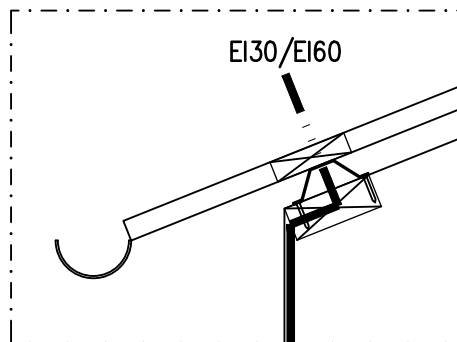
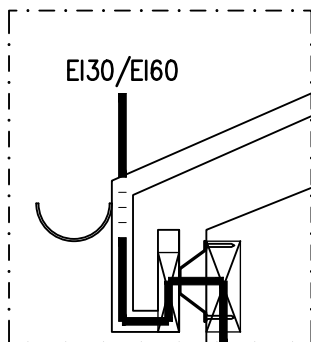
EI MITTAKAAVASSA

Vastinpinnan tulee ulottua koko asennusalustan alueelle.

Tuuletusvälin suuruus tuotteen kohdalla  
EI30– Enintään 36 mm  
EI60– Enintään 25 mmKäytettävän puun pitää olla vähintään  
D–s2,d2 luokan tuotetta, jonka tiheys  
vähintään 390 kg/m<sup>3</sup>

Tuote asennettava valmistajan ohjeiden mukaisesti

Mahdollisia räystääsovelluksia

**TOTEUTUS- JA SUUNNITTELUOHJEET:**

Tämän kortin suunnittelu- ja toteutusohjeet perustuvat tuotteen palotekniseen lausuntoon tuotteelle suoritetusta polttokokeesta.

Tutustu aina myös varsinaiseen lausuntoon ja tuotteen tekniseen sivuun ennen suunnittelun ja toteutuksen aloittamista. Materiaali on ladattavissa osoitteessa [www.timberfinder.com](http://www.timberfinder.com)**Piirustukset ovat ohjeellisia. Piirustusten soveltuvuudesta kohteeseen vastaa suunnittelija.**

05.06.2023

•

Karjarannantie 18

•

28100 Pori

•

045 808 7770

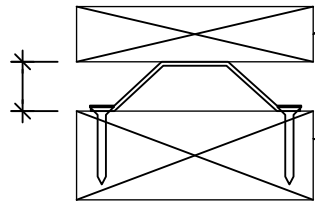
	Tyyppi RAKENNUSOSA	Sisältö Flamebraker VentGuard Palokatkoprofiili Yläpohjan osastoinnit, periaate		
	Luokitus LIITOSDETALJI			
	Huomiot Tarkemmat tiedot kts. Tekninen sivu ja asennusohje			Nro. DET0005
	Päiväys 05.06.2023	Tekijä –	Työ nro –	

EI MITTAKAAVASSA

Vastinpinnan tulee ulottua koko asennusalustan alueelle.

Tuuletusvälin suuruus tuotteen kohdalla  
EI30– Enintään 36 mm  
EI60– Enintään 25 mm

Käytettävän puun pitää olla vähintään  
D–s2,d2 luokan tuotetta, jonka tiheys  
vähintään 390 kg/m<sup>3</sup>

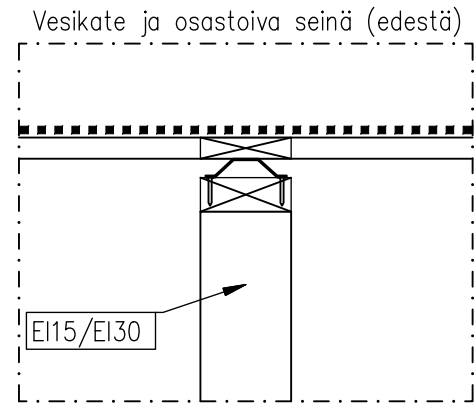
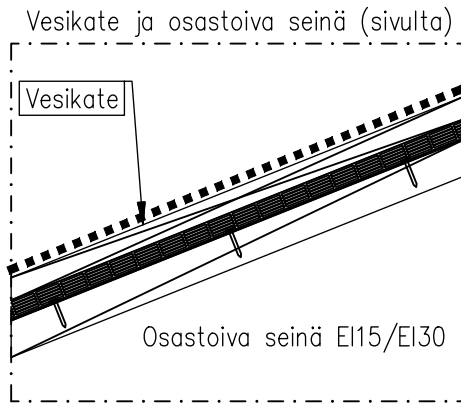


Vastinpinta  
vähintään 19 mm paksu, pontattu  
tai ilman ponttia olevan puupaneeli  
tai vastaava.

Asennusalusta  
vähintään 120x45 mm

Tuote asennettava valmistajan ohjeiden mukaisesti

EI15 tai EI30 seinän tuulettuva liittymä vesikatteeseen



HUOM! Tuotetta voidaan käyttää osastoivien seinien yhteydessä myös räystäällä  
estämään paloa kiertämästä osastoivaa seinää räystään kautta.

**TOTEUTUS- JA SUUNNITTELUOHJEET:**

Tämän kortin suunnittelu- ja toteutusohjeet perustuvat tuotteen palotekniseen lausuntoon tuotteelle suoritetusta polttokokeesta.

Tutustu aina myös varsinaiseen lausuntoon ja tuotteen tekniseen sivuun ennen suunnittelun ja toteutuksen aloittamista. Materiaali on ladattavissa osoitteessa [www.timberfinder.com](http://www.timberfinder.com)

**Piirustukset ovat ohjeellisia. Piirustusten soveltuvuudesta kohteeseen vastaa suunnittelija.**

**Timberfinder****Flamebraker**

Tyyppi  
RAKENNUSOSA

Luokitus  
LIITOSDETALJI

Huomiot

Tarkemmat tiedot kts. Tekninen sivu ja asennusohje

Päiväys  
05.06.2023

Tekijä

–

Työ nro

–

Sisältö

Flamebraker VentGuard

Palokatkoprofiili

EI30 / EI60 räystä, esimerkkirakenne

Nro.

DET0006

#### EI MITTAKAAVASSA

EI30 rakenne (esimerkki):

Räystäslaudoitusta tuotteelle saakka vastinpintana vähintään 19 mm paksu, pontattu tai ilman ponttia olevan puupaneeli tai vastaava (D-s2, d2 luokan tuote).

Tiheys vähintään 390 kg/m<sup>3</sup>.

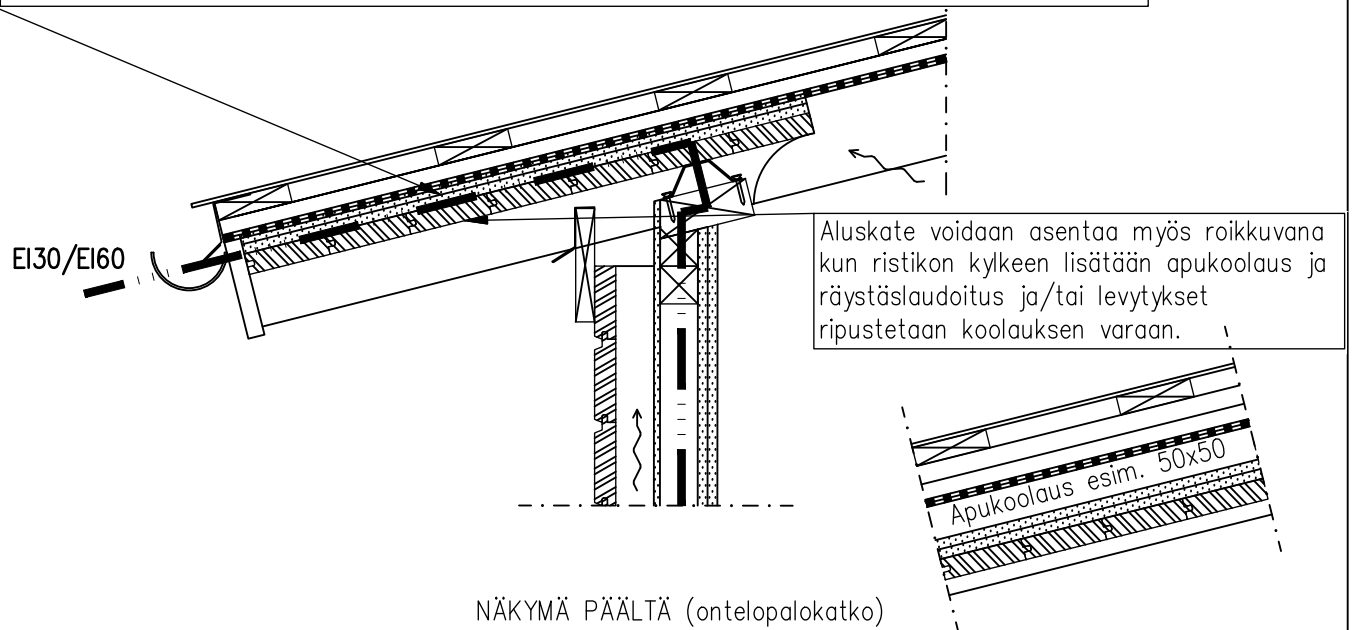
Räystäslaudoituksen yläpuolella esim. kipsilevy tyyppi A 1x 15 mm.

EI60 rakenne (esimerkki):

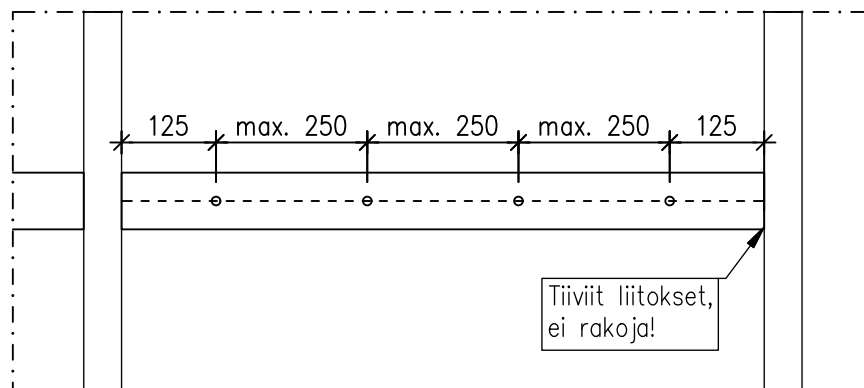
Räystäslaudoitusta tuotteelle saakka vastinpintana vähintään 19 mm paksu, pontattu tai ilman ponttia olevan puupaneeli tai vastaava (D-s2, d2 luokan tuote).

Tiheys vähintään 390 kg/m<sup>3</sup>.

Räystäslaudoituksen yläpuolella esim. Kipsilevy Tyyppi A 2x 13 mm.



NÄKYMÄ PÄÄLTÄ (ontelopalokatko)  
Asennus kattokannattajien väliin



#### TOTEUTUS- JA SUUNNITTELUOHJEET:

Tämän kortin suunnittelu- ja toteutusohjeet perustuvat tuotteen palotekniseen lausuntoon tuotteelle suoritetusta polttokokeesta.

Tutustu aina myös varsinaiseen lausuntoon ja tuotteen tekniseen sivuun ennen suunnittelun ja toteutuksen aloittamista. Materiaali on ladattavissa osoitteessa [www.timberfinder.com](http://www.timberfinder.com)

**Piirustukset ovat ohjeellisia. Piirustusten soveltuvuudesta kohteeseen vastaa suunnittelija.**

Timberfinder Oy

o

Karjarannantie 18

o

28100 Pori

o

045 808 7770