

# Flamebraker® VentGuard™ palokatkon käyttö ullakolla, ylä- ja alapohjassa, julkisivun tuuletusväliässä sekä räystäällä

Lausunnon tilaaja:  
Timberfinder Oy  
Tommi Koskinen  
Karjarannantie 18  
28100 Pori

## 1 Lausunnon kohde

Tässä asiantuntijalausunnossa esitetään Flamebraker® VentGuard™ palokatkotuotteen käyttöä palokatkona/palon leviämisen rajoittimena koskevat paloturvallisuuden vaatimukset ja tuotteen soveltuvuus tarkasteltaviin rakenteisiin.

## 2 Aineisto

Lausunnon taustatietoina on käytetty seuraavia aineistoja:

1. Statement on Firefly age testing evidence: Finland. Tenmat Ltd. 1<sup>st</sup> October 2020.
2. Ympäristöministeriön asetukset rakennusten paloturvallisuudesta: 848/2017 ja 927/2020.
3. Ympäristöministeriön asetukset rakennusten paloturvallisuudesta. Muistiot 28.11.2017 ja 23.11.2020. Ympäristöministeriö. Jorma Jantunen.
4. Vakuutus vastaavuudesta. Timberfinder Oy. 24.8.2023.
5. Determination of the fire resistance according to EN 1366-4:2021 linear joint seals of Tenmat Limited of type BrandShield EI. Report no. 2023-Efectis-R000098[Rev.1] Efectis Nederland BV. April 2023.
6. Classification of fire resistance according to EN 13501-2:2016 of linear joint seals of type BrandShield EI, manufactured by Tenmat Limited. Classification no. 2023-Efectis-R000396. Efectis Nederland BV. June 2023.

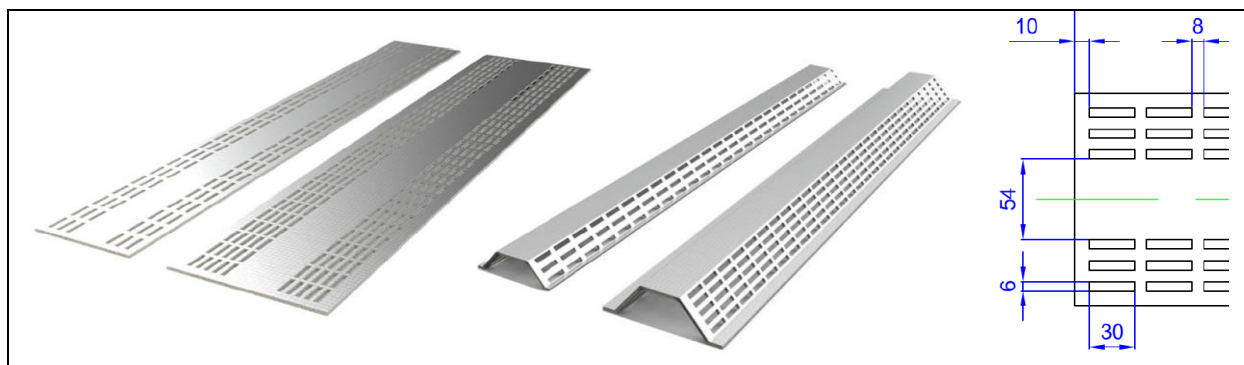
## 3 Tarkasteltava tuote ja sen käyttö rakenteissa

Tarkasteltava Flamebraker® VentGuard™ palokatkotuote ja kiinnityksen sekä limityksen ohjeet on esitelty kuvissa 1 ja 2. Tuote taivutetaan kuvan 1 mukaisesti muotoon siten, että se täyttää tuuletusvälin. Tämä lausunto koskee kuvan 1 kapeampaa tuoteleveyttä 142 mm. Kiinnitys (vähintään 12 mm hakaset tai vähintään 25 mm naulat/ruuvit, joiden kannan tai aluslevyn halkaisija on 8-16 mm) tehdään reunoista kuvan 2 mukaisesti vähintään D-s2, d2 luokkaiseen rakennusosaan, esimerkiksi puusoiroon. Vastinpintana voi olla vähintään D-s2, d2 luokkainen rakennusosa, esimerkiksi puulevy tai puupaneeli.

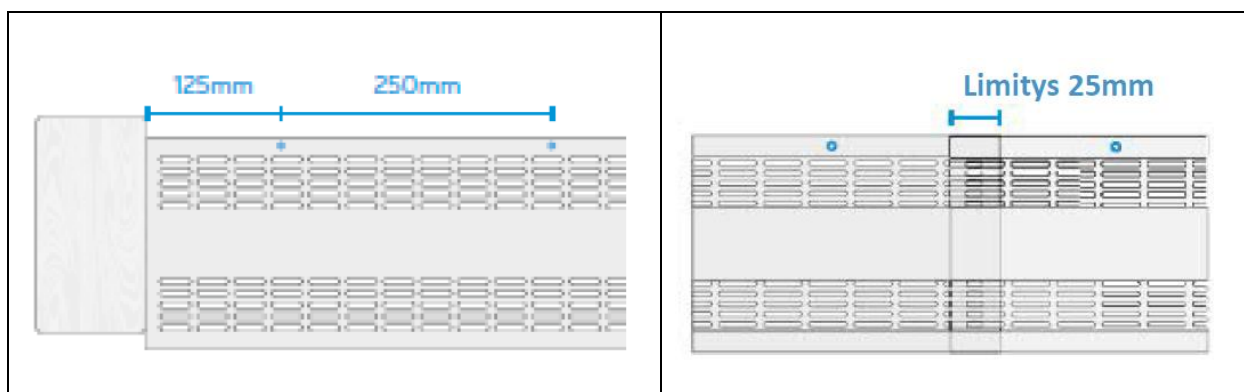
Tuotteen ulkopuolen pintana on rei'itetty alumiinifolio, jonka sisäpinnassa on lämpötilan vaikutuksesta paisuva grafiittipohjainen aine (intumescent). Paisumisen seurauksena alumiinifolio painuu tiiviisti vastinpintaa vasten myös jonkin verran epätasaisen (pari mm) vastinpinnan tapauksessa tai jos tuuletusväli on hieman suurentunut asennuksen jälkeen esimerkiksi kosteuselämisen seurauksena.



Grafiittipohjaisen paisuvan aineen tekninen käyttöikä on valmistajan mukaan vähintään 60 vuotta [1]. Aukotuksen mitoitus (6 mm x 30 mm) on esitetty kuvassa 1.



Kuva 1. Flamebraker® VentGuard™ palokatkotuote toimitusarkkeina ja taitettuna asennusvaiheen muotoon sekä aukotuksen mitoitus (mm).



Kuva 2. Flamebraker® VentGuard™ palokatkotuotteen kiinnityksen ja limityksen ohjeistus.

## 4 Flamebraker® VentGuard™ tuotteen palovaatimusten täyttyminen

### 4.1 Osastoivuuden ja osiin jaon vaatimuksia ullakoilla ja onteloissa

Ympäristöministeriön asetuksissa rakennusten paloturvallisuudesta [2] esitetään seuraavia vaatimuksia ullakon osastoiville seinille, osiin jakaville seinille ullakoilla ja onteloissa (ylä- ja alapohjassa) sekä palon ja savun leviämisen rajoittamisesta:

16 §, Osastoivat ja osiin jakavat rakennusosat

Ullakon osastoivat seinät: EI 30

Ullakon, yläpohjan ja alapohjan ontelon osiin jako: EI 15

20 §, Ullakot ja ontelot

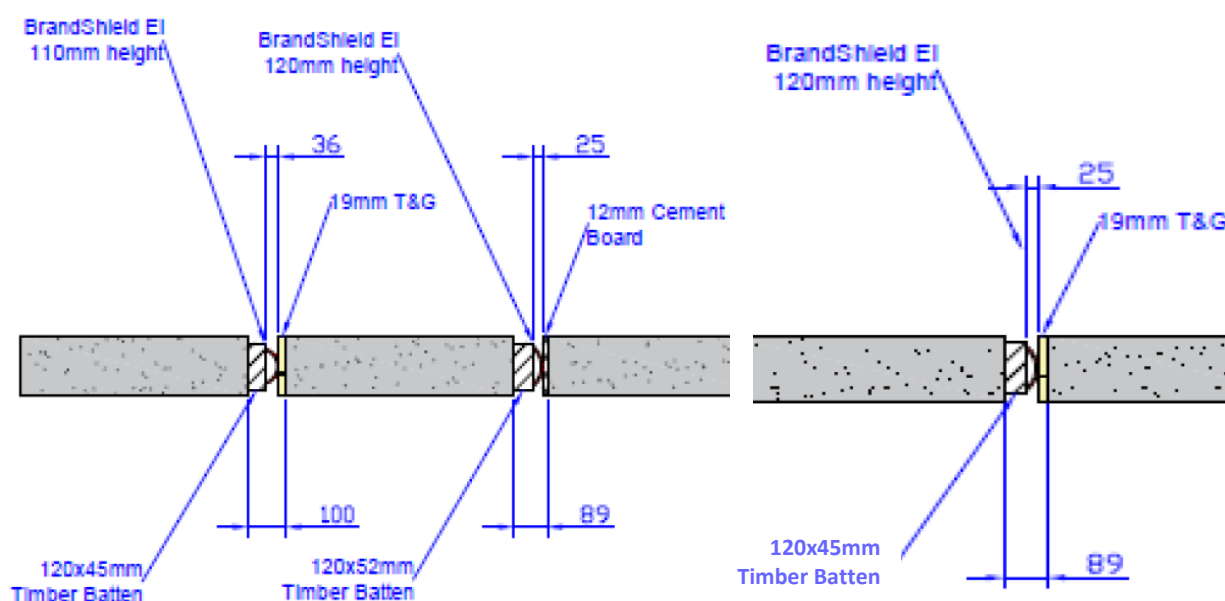
Palon ja savun leviämisen vaara rakennuksessa ei saa olennaisesti kasvaa ullakoiden ja onteloiden johdosta.

Edellä olevaan liittyen ympäristöministeriön asetukseen rakennusten paloturvallisuudesta liittyvissä muistioissa [3] esitetään räystään ontelon katkaisusta (20 §, Ullakot ja ontelot) seuraavaa:

Räystään ontelo katkaistaan siten, ettei palo pääse helposti kiertämään ulkokautta ullakon osastorajan yli.

## 4.2 Vaatimusten täytyminen ullakoilla ja onteloissa

Flamebraker® VentGuard™ palokatkotuotteelle on tehty BrandShield EI tuotenimellä palonkestävyyden kokeet. Flamebraker® VentGuard™ palokatkotuotteen maahantuoja (Timberfinder Oy) on antanut vakuutuksen [4] siitä, että tuote on sama kuin Tenmat Ltd:n valmistama BrandShield EI. Saumojen tiivisteiden menetelmän mukaisesti (EN 1366-4:2021 Linear joint seals) tehtyjen palonkestävyyden kokeiden tulokset on esitetty testausraportissa [5] ja luokitukset erillisessä raportissa [6]. Kuvassa 3 esitetään puupintojen väliin asetetun palokatkotuotteen testauksessa käytetyt puuosien dimensiot. Palokatkotuote oli kiinnitetty 120 mm leveään ja 45 mm tai 52 mm paksuun puusoiroon (Timber Batten). Vastapuolella oli 19 mm paksu pontattu puupaneeli (T&G) tai 12 mm paksu sementtipohjainen levytuote. Puusoiro ja vastinpuolen paneeli/levytuotteet oli kiinnitetty kevytbetonirunkoon, jonka tiheys oli 625 kg/m<sup>3</sup>. Kokeissa oli mukana myös asennuksia, joissa palokatkotuote oli kiinnitetty suoraan kevytbetonirunkoon ja myös vastinpintana oli kevytbetoni.



Kuva 3. Flamebraker® VentGuard™ palokatkotuotteen testauksessa käytetyt puuosien dimensiot.

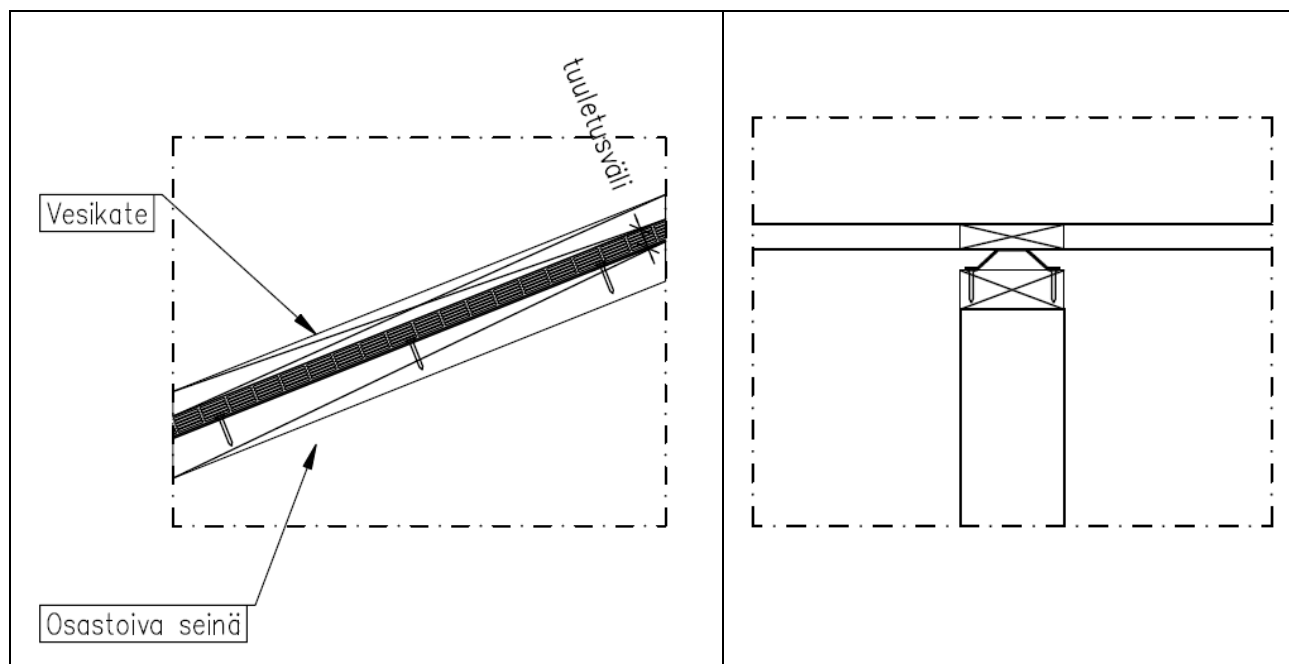
Luokitusraportin [6] mukaan vähintään EI30 vaatimukset täyttyivät, kun palokatkotuote oli asennettuna puupintojen väliin ja välin ollessa enintään 36 mm, ja EI60 välin ollessa enintään 25 mm.

Vähintään EI60 vaatimukset täyttyivät, kun palokatkotuote oli asennettuna kevytbetonipintojen väliin asennettuna (kevytbetonin tai vastaavan tuotteen tiheys vähintään 625 kg/m<sup>3</sup>) ja välin ollessa enintään 36 mm. Ja EI 120 vaatimukset täyttyivät välin ollessa enintään 25 mm.

Palokatkotuotteen kiinnitykseen käytettävän puualustan tulee olla vähintään 120 mm leveän ja 45 mm paksun ja vastinpinnan pontatun tai ilman ponttia olevan puupaneelin (tai vastaavan vähintään D-s2, d2 luokan tuotteen, jonka tiheys vähintään 390 kg/m<sup>3</sup>) tulee olla vähintään 19 mm paksun ja olla sijoitettu siten, että ulottuu kiinnitysalustan koko leveyden alueelle.

Edellä olevin ehdoin ja kohdan 3 kiinnikkeiden ehdoin toteutettu palokatko Flamebraker® VentGuard™ tuotteella toteuttaa ullakon osastoivan seinän EI 30 vaatimuksen sekä ullakon, yläpohjan ja alapohjan onteloiden osiin jaon EI 15 vaatimuksen.

Kuvassa 4 on esitetty esimerkki Flamebraker® VentGuard™ palokatkotuotteen käytöstä ullakon osastoivan seinän ja vesikatteen välisessä tuuletusvälissä.



Kuva 4. Esimerkki Flamebraker® VentGuard™ palokatosta ullakon osastoivan seinän ja vesikatteen välisessä tuuletusvälissä.

### 4.3 Ulkoseinän ja räystään vaatimuksia

Ympäristöministeriön asetuksissa rakennusten paloturvallisuudesta [2] esitetään seuraavia ulkoseinää ja räystästä koskevia vaatimuksia:

*21 §, Ulkoseinät ja parvekkeet*

*Palo ei saa levitä ulkoseinän tai parvekkeen kautta palo-osastosta toiseen määrätyn ajan kuluessa.*

Edellä olevaan liittyen ympäristöministeriön asetukseen rakennusten paloturvallisuudesta liittyvissä muistioissa [3] esitetään räystään ontelon katkaisusta (21 §, Ulkoseinät ja parvekkeet) seuraavaa:

*Ulkoseinärakenteiden suunnittelussa otetaan huomioon palon leviämiskaava ulkoseinän ulkopintaa pitkin, ulkoseinärakenteen sisällä sekä ulkoseinän ja osastoivan rakennusosan liitoksen kautta.*

*Ulkoseinän ulkopintaa ja tuuletusrakoa sekä yläpohjaan tai ullakolle palon leviämisen rajoittamista koskevia säännöksiä on annettu taulukossa 8.*

Palon rajoittamista julkisivun tuuletusvälissä ja julkisivusta ullakkoon/yläpohjaan koskevat vaatimukset asetuksen [2] mukaan ovat seuraavat:

*26 §, Ulkoseinän ulkopinnan ja tuuletusvälin pintojen luokkavaatimukset*

*Palon leviämisen tuuletusvälissä on oltava rajoitettu kerroksittain.*

*Koskee seuraavia tapauksia*

- *P1 paloluokka: Enintään 14 m korkea asuin- ja työpaikkarakennus, kun ulkoseinän verhoilu D-s2, d2 luokkaa*

- *P1 paloluokka: 1–2 -kerroksinen ja enintään 28 m korkea tuotanto- tai varastorakennus sekä kokoontumis- ja liikerakennus, kun ulkoseinän verhoilu D-s2, d2 luokkaa*
- *P2 paloluokka: Yli 2-kerroksinen ja enintään 28 m korkea asuin-, majoitus- ja työpaikkarakennus sekä kokoontumis- ja liikerakennus, kun ulkoseinän verhoilu D-s2, d2 luokkaa*
- *P2 paloluokka: Yli 2-kerroksinen ja enintään 14 m korkea asuinrakennus, jonka kellari ja kerrokset kuuluvat asuinnoittain samaan asuinhuoneistoon.*

*Palon leviämistä julkisivusta ullakkoon ja yläpohjaan on rajoitettava niin, että se vastaa EI 30-rakennusosaa. (Rajoittamista ei kuitenkaan edellytetä, jos yläpohjan kantavan rakenteen olennaiset osat on toteutettu vähintään A2-s1, d0 -luokan tarvikkeista ja yläpohja täyttää EI 60 -luokan vaatimukset.)*

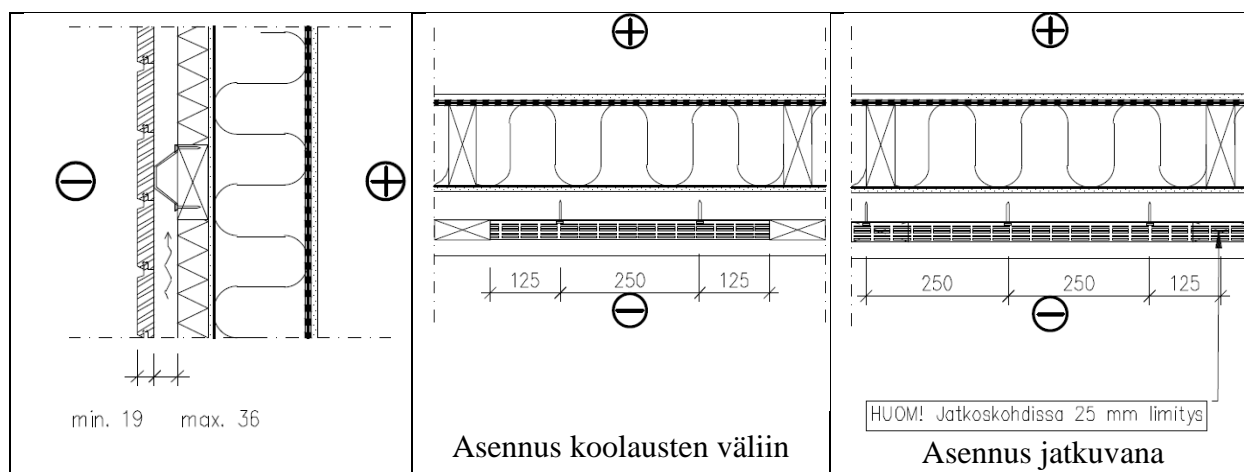
*Koskee seuraavia tapauksia*

- *P1 paloluokka: Enintään 28 m korkea asuinrakennus, ylin kerros, kun ulkoseinän verhoilu D-s2, d2 luokkaa*
- *P1 paloluokka: Enintään 28 m korkea asuin- ja työpaikkarakennus, kun ulkoseinän verhoilu D-s2, d2 luokkaa*
- *P1 paloluokka: 1–2 -kerroksinen ja enintään 28 m korkea tuotanto- tai varastorakennus sekä kokoontumis- ja liikerakennus, kun ulkoseinän verhoilu D-s2, d2 luokkaa*
- *P2 paloluokka: Yli 2-kerroksinen ja enintään 28 m korkea asuin-, majoitus- ja työpaikkarakennus sekä kokoontumis- ja liikerakennus, kun ulkoseinän verhoilu D-s2, d2 luokkaa*

#### 4.4 Vaatimusten täytyminen ulkoseinän tuuletusvälissä ja räystäällä

Kuvassa 5 on esitetty esimerkkejä Flamebraker® VentGuard™ palokatkotuotteen käytöstä ulkoseinän tuuletusvälissä. Kohdassa 4.2 esitetyn mukaisesti Flamebraker® VentGuard™ palokatkotuote täyttää vähintään EI 30 vaatimuksen, kun kiinnitykseen käytettävä puualusta on vähintään 120 mm leveä ja 45 mm paksu ja vastinpinnan pontattu tai ilman ponttia oleva puupaneeli (tai vastaava) on vähintään 19 mm paksu. Puualustan ja vastinpinnan on oltava vähintään D-s2, d2 luokan tuotteita, joiden tiheys vähintään 390 kg/m<sup>3</sup>.

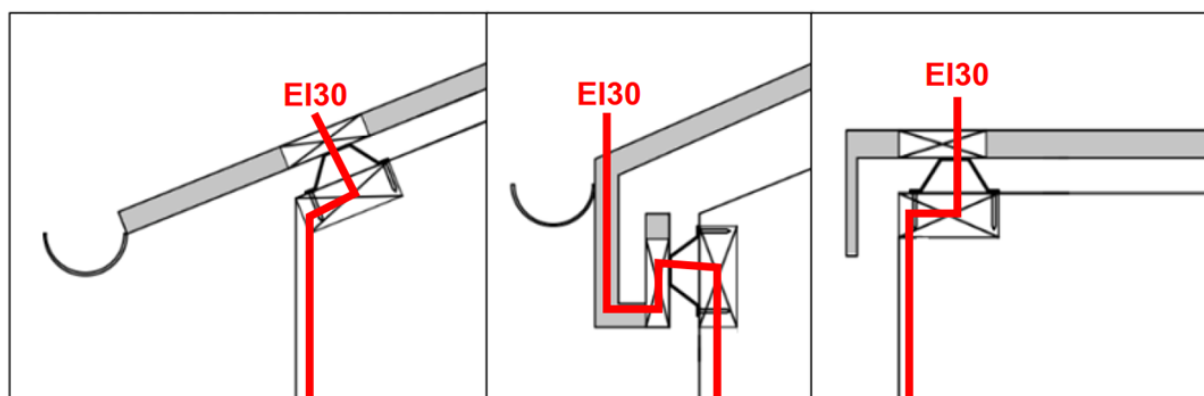
Edellä olevin ehdoin ja kohdan 3 kiinnikkeiden ehdoin toteutettu palokatko Flamebraker® VentGuard™ tuotteella toteuttaa palon leviämisen rajoittamista tuuletusvälissä koskevan vaatimuksen, koska tämä vaatimus on vähemmän vaativa kuin EI 30 vaatimus.



Kuva 5. Esimerkkejä Flamebraker® VentGuard™ palokatkotuotteen asennuksesta ulkoseinän tuuletusvälissä.

Kuvassa 6 on esitetty esimerkkejä Flamebraker® VentGuard™ palokatkotuotteen käytöstä palon leviämisen rajoittamisessa julkisivusta ullakkoon ja yläpohjaan. Kohdassa 4.2 esitetyn mukaisesti Flamebraker® VentGuard™ palokatkotuote täyttää vähintään EI 30 vaatimuksen tuuletusvälin ollessa enintään 36 mm ja EI60 vaatimuksen tuuletusvälin ollessa enintään 25 mm, kun kiinnitykseen käytettävä puualusta on vähintään 120 mm leveä ja 45 mm paksu ja vastinpinnan pontattu tai ilman ponttia oleva puupaneeli (tai vastaava) on vähintään 19 mm paksu. Puualustan ja vastinpinnan on oltava vähintään D-s2, d2 luokan tuotteita, joiden tiheys vähintään 390 kg/m<sup>3</sup>.

Edellä olevin ehdoin ja kohdan 3 kiinnikkeiden ehdoin toteutettu palokatko Flamebraker® VentGuard™ tuotteella toteuttaa palon leviämisen rajoittamista julkisivusta ullakkoon ja yläpohjaan koskevan vaatimuksen siten, että se vastaa EI30 rakennusosaa. Liittyvien rakennusosien tulee toteuttaa vähintään EI30 vaatimus (ks. kuva 6).



Kuva 6. Esimerkkejä Flamebraker® VentGuard™ palokatkotuotteen asennuksen periaatteista räystäällä.

## 5 Yhteenveto

Palonkestävyyden testituloksiin perustuen voidaan todeta Flamebraker® VentGuard™ palokatko-tuotteen täyttävän paloturvallisuuden vaatimukset ullakoiden, onteloiden, ulkoseinän ja räystäään tuuletusväleissä seuraavasti:

- Ullakon osastoivan seinän tuuletusvälin EI 30 vaatimus täyttyy
- Yläpohjan ja alapohjan onteloiden osiin jaon EI 15 vaatimus täyttyy
- Ulkoseinän tuuletusvälin palon leviämisen rajoittamista koskeva vaatimus täyttyy
- Palon leviämisen rajoittamista julkisivusta ullakkoon ja yläpohjaan koskeva EI30 raken-nusosaa vastaava vaatimus täyttyy

Edellä olevissa tapauksissa tulee seuraavien ehtojen täyttyä:

- Tuuletusväli enintään 36 mm
- Kiinnitykseen käytettävän puualustan tulee olla vähintään 120 mm leveän ja 45 mm pak-sun ja vastinpinnan pontatun tai ilman ponttia olevan puupaneelin (tai vastaavan) vähin-tään 19 mm paksun ja olla sijoitetun siten, että vastinpinta ulottuu kiinnitysalustan koko leveyden alueelle. Puualustan ja vastinpinnan on oltava vähintään D-s2, d2 luokan tuot-teita, joiden tiheys vähintään 390 kg/m<sup>3</sup>.
- Tuotteen kiinnitys (vähintään 12 mm hakaset tai vähintään 25 mm naulat/ruuvit, joiden kannan tai aluslevyn halkaisija on 8-16 mm) tulee tehdä molemmista reunoista ja jatket-taessa limitys kuvan 2 mukaisesti
- Asennuksessa tulee noudattaa maahantuojan ohjeita.

Palonkestävyyden testitulosten mukaan Flamebraker® VentGuard™ palokatko-tuote täyttää vä-hintään EI60 vaatimukset, kun edellä määriteltyjen puupintojen väli on enintään 25 mm tai palo-katko-tuote asennetaan kevytbetonipintojen väliin (kevytbetonin tai vastaavan tuotteen tiheys vä-hintään 625 kg/m<sup>3</sup>) ja välin ollessa enintään 36 mm. Kevytbetonin tapauksessa EI 120 vaatimukset täyttyvät välin ollessa enintään 25 mm.

Espoossa, 5.10.2023

### KK-Palokonsultti Oy



Esko Mikkola  
TkT, sovellettu fysiikka  
PV-luokan paloturvallisuussuunnittelija (FISE)